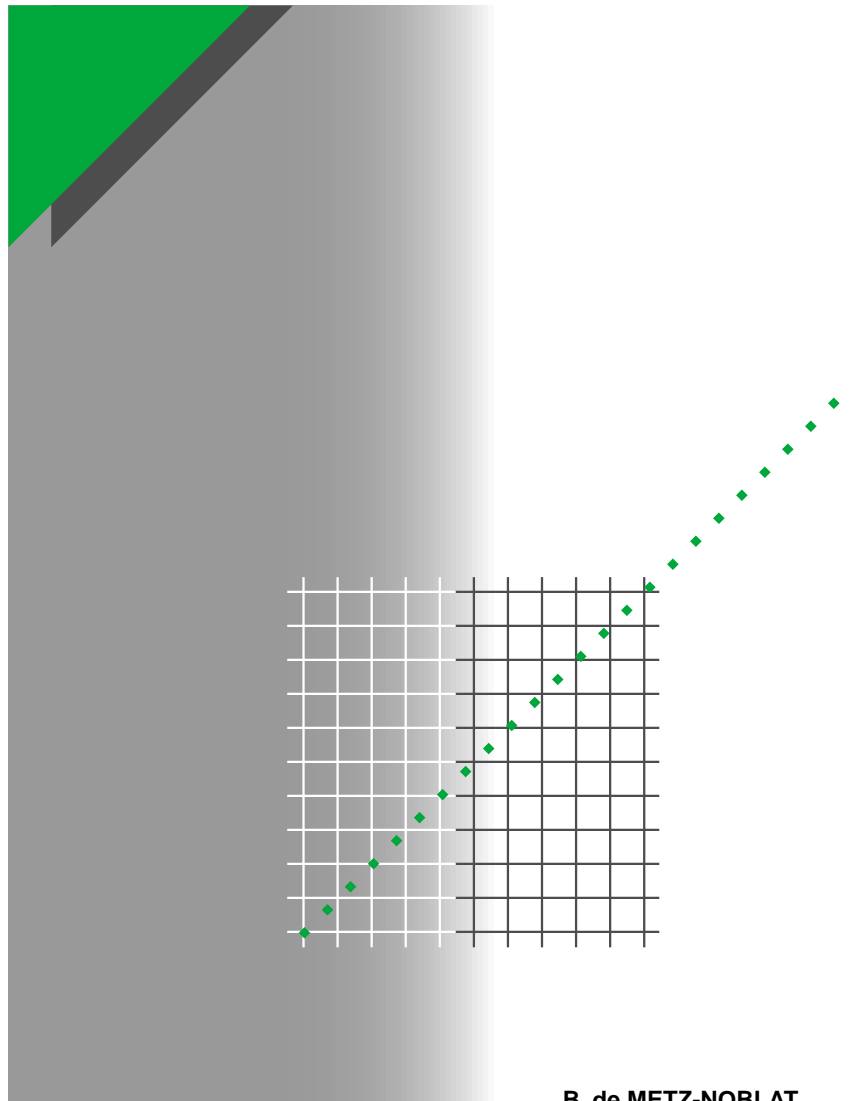


Cahier technique n° 213

Les calculs sur les réseaux électriques BT et HT



B. de METZ-NOBLAT

Les Cahiers Techniques constituent une collection d'une centaine de titres édités à l'intention des ingénieurs et techniciens qui recherchent une information plus approfondie, complémentaire à celle des guides, catalogues et notices techniques.

Les Cahiers Techniques apportent des connaissances sur les nouvelles techniques et technologies électrotechniques et électroniques. Ils permettent également de mieux comprendre les phénomènes rencontrés dans les installations, les systèmes et les équipements.

Chaque Cahier Technique traite en profondeur un thème précis dans les domaines des réseaux électriques, protections, contrôle-commande et des automatismes industriels.

Les derniers ouvrages parus peuvent être téléchargés sur Internet à partir du site Schneider Electric.

Code : <http://www.schneider-electric.com>

Rubrique : **Presse**

Pour obtenir un Cahier Technique ou la liste des titres disponibles contactez votre agent Schneider Electric.

La collection des Cahiers Techniques s'insère dans la « Collection Technique » de Schneider Electric.

Avertissement

L'auteur dégage toute responsabilité consécutive à l'utilisation incorrecte des informations et schémas reproduits dans le présent ouvrage, et ne saurait être tenu responsable ni d'éventuelles erreurs ou omissions, ni de conséquences liées à la mise en œuvre des informations et schémas contenus dans cet ouvrage.

La reproduction de tout ou partie d'un Cahier Technique est autorisée avec la mention obligatoire :

« Extrait du Cahier Technique Schneider Electric n° (à préciser) ».

n° 213

Les calculs sur les réseaux électriques BT et HT



Benoît de METZ-NOBLAT

Ingénieur ESE, il a travaillé dans le Groupe Saint-Gobain puis est entré chez Merlin Gerin en 1986.

Il est maintenant dans le groupe de compétences "Réseaux Electriques" où sont réalisés des calculs et des études sur les phénomènes électriques concernant le fonctionnement des réseaux et leur interaction avec les matériels et équipements.

Les calculs sur les réseaux électriques BT et HT

Ce Cahier Technique a pour objectif de donner un aperçu général sur les principaux calculs électrotechniques que requièrent les études d'ingénierie d'un système électrique pour tous les niveaux de tension.

Il complète les autres Cahiers Techniques consacrés aux réseaux électriques, et qui développent des sujets ciblés sur la connaissance, la compréhension ou le fonctionnement des matériels et des installations. Ainsi tout lecteur - investisseur, concepteur, exploitant - peut saisir l'importance de ces calculs pour une bonne maîtrise de l'usage d'un réseau électrique, et leur impact sur son coût final de possession.

Sommaire

1 Introduction		p. 4
2 La vie d'un réseau électrique	2.1 Le cycle de vie d'un réseau électrique	p. 5
	2.2 Les phénomènes électriques dans les réseaux	p. 6
	2.3 La nature des réseaux et leur exploitation	p. 6
	2.4 Les calculs nécessaires	p. 6
	2.5 Tableau de synthèse	p. 7
3 Moyens d'étude	3.1 Méthodologie	p. 8
	3.2 Rôle de l'expert	p. 10
4 Les calculs de réseau	4.1 Sûreté de fonctionnement	p. 11
	4.2 Régime permanent	p. 13
	4.3 Court-circuit	p. 15
	4.4 Protection	p. 17
	4.5 Stabilité	p. 18
	4.6 Harmoniques	p. 21
	4.7 Surtensions	p. 23
	4.8 Compatibilité électromagnétique	p. 26
	4.9 Mesures pour expertise	p. 28
5 Synthèse : Risques principaux pour l'utilisateur - Réponses apportées par les études		p. 31
6 Conclusion		p. 33
Annexe 1 : Historique		p. 34
Annexe 2 : Les logiciels		p. 35
Annexe 3 : Données nécessaires		p. 36
Bibliographie		p. 37

1 Introduction

Les réseaux électriques sont depuis longtemps l'objet d'études dans le but de maîtriser leur bon usage pour les process qu'ils alimentent : les principaux aspects abordés sont la conception, l'exploitation et l'évolution.

A noter que, dans ce document, le vocable « process » est utilisé avec son sens général « d'application » pour l'utilisateur d'électricité (tertiaire, infrastructure, industrie, gestionnaire de réseau).

L'importance donnée à ces études est cependant croissante dans le contexte mondial récent.

■ Depuis quelques années, l'environnement du monde électrique et ses modes d'organisation changent rapidement.

□ Avec la libéralisation du marché de l'électricité, les règles économiques sont modifiées : les consommateurs peuvent faire jouer la concurrence et les sociétés de distribution peuvent élargir leurs marchés.

□ Les utilisateurs se recentrent sur leur métier et se séparent de leurs activités secondaires telles celles nécessaires au fonctionnement d'un réseau : par exemple sous-traitance de la maintenance ou de l'exploitation des installations à des entreprises de service spécialisées.

□ L'évolution des technologies a plusieurs effets. D'une part l'électronique numérique et les réseaux informatiques ouvrent de nouvelles perspectives et imposent de nouvelles contraintes : elles rendent les process plus sensibles à la qualité d'énergie, permettent de mieux instrumenter et contrôler les réseaux électriques, et autorisent des actions à distance. Par ailleurs la tendance à la multiplicité des sources d'énergie (cogénération, énergies renouvelables) et des charges non linéaires peut avoir à terme un impact important sur l'architecture des réseaux et leur exploitation : perturbations en tension, protection, réglementation.

■ L'électricité est considérée maintenant comme un produit à part entière, ce qui implique des nécessités de qualité.

Le consommateur veut disposer d'une énergie électrique ajustée à son besoin. Les process ayant des exigences extrêmement variables en sécurité et en qualité, l'électricité fournie doit répondre correctement aux impératifs du cahier des charges.

A tous les niveaux de la chaîne électrique (production, transport, distribution) les fournisseurs d'énergie doivent satisfaire les clients utilisateurs selon des engagements contractuels personnalisés.

■ Les critères écologiques sont devenus incontournables : choix et consommation de matières (impact minimum sur l'environnement) et d'énergie (recherche du meilleur rendement).

■ Les aspects économiques sont plus que jamais au centre des préoccupations.

L'utilisateur doit optimiser le coût global de possession de son réseau électrique. Ce coût recouvre l'ensemble des dépenses nécessaires à l'usage de l'électricité : investissement, exploitation, maintenance, achat d'énergie.

Afin de comprendre pourquoi les calculs sont indispensables pour réussir les études d'ingénierie, ce CT aborde successivement :

□ les aspects de la vie d'un réseau électrique, utiles à la compréhension du sujet traité,

□ l'approche méthodologique des calculs en ingénierie électrique,

□ les principaux calculs à envisager selon les types de réseau et les applications qu'ils recouvrent.

A noter que les calculs présentés ici ne constituent qu'un élément dans l'ensemble des processus de l'ingénierie électrique.

2 La vie d'un réseau électrique

Plusieurs aspects de la vie d'un réseau électrique seront développés dans ce chapitre, afin que le lecteur se situe pour ses propres installations et s'implique au bon niveau relativement au sujet traité :

- le cycle de vie, c'est-à-dire la succession des phases de la vie d'un réseau électrique depuis sa conception jusqu'à ses évolutions (cf. **fig. 1**) ;
- les types de phénomènes électriques qui peuvent apparaître et qui caractérisent le fonctionnement du système ;
- la nature des réseaux et leur exploitation, qui déterminent très directement les impacts des événements sur les constituants électriques ;
- finalement les calculs nécessaires à l'élaboration de solutions techniquement et économiquement viables, et qui constituent un des critères du choix final de l'utilisateur.

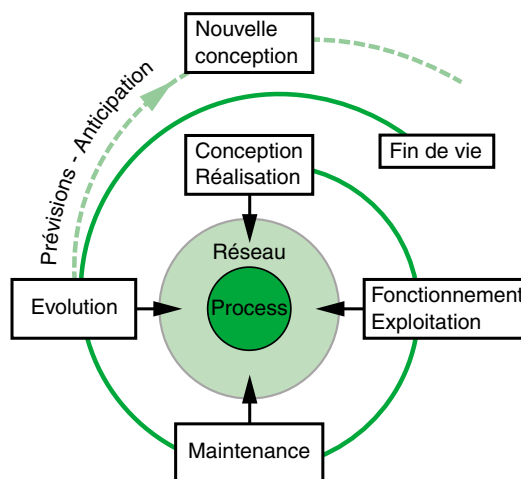


Fig. 1 : schéma du cycle de vie d'un réseau électrique.

2.1 Le cycle de vie d'un réseau électrique

Le cycle de vie d'un réseau électrique (cf. **fig. 1**) comporte quatre phases typiques principalement concernées par les calculs abordés dans ce document.

■ Conception et réalisation

C'est l'ensemble des opérations qui aboutissent à la construction d'une installation prête à l'utilisation. Les études définissent les choix de base dont l'architecture du réseau, les dimensionnements des équipements, les protections...

A ce stade il est important de faire les calculs qui aident aux choix et conditionnent les performances attendues.

■ Fonctionnement et exploitation

C'est la phase opérationnelle d'utilisation des installations pour l'alimentation du process, pendant laquelle se produisent sur le réseau tous les événements normaux et les incidents : modes d'exploitation ordinaires, dégradés ou en sécurité.

Les protections et les automatismes servent à pallier les perturbations et situations critiques ;

elles ont été définies à partir des calculs préalables en prévoyant tous les incidents graves possibles.

■ Maintenance

Les performances du réseau sont maintenues par les opérations de maintenance préventives (en anticipation) ou curatives (sur incidents). Il arrive que des mesures et des calculs complémentaires soient nécessaires pour résoudre des difficultés nouvelles imprévisibles.

■ Evolution

L'adaptation des installations électriques aux besoins évolutifs du process se traduit par des opérations généralement assez lourdes de rénovation, modifications, et extensions.

Cette étape nécessite aussi des calculs à la mesure des changements envisagés, et prenant en compte le retour d'expérience.

La maîtrise des calculs à faire lors de ces étapes du cycle de vie d'un réseau implique une bonne compréhension des phénomènes électriques susceptibles de s'y produire.

2.2 Les phénomènes électriques dans les réseaux

Un réseau électrique est un système composé de différents objets (composants, matériels et équipements électriques) qui s'influencent mutuellement. Le fonctionnement du système dans le temps et dans l'espace est le résultat de toutes ces interactions, conformément aux lois de l'électricité. Celles-ci sont décrites par un ensemble d'équations qui relient entre elles les grandeurs de tensions, courants, impédances, temps.

La classification des phénomènes électriques selon le critère des temps de réaction du système (constantes de temps) définit des comportements typiques qui sont à traiter spécifiquement :

- en discontinu : suspension momentanée d'alimentation,
- à dynamique lente : évolution habituelle des régimes de marche,
- stationnaire : régime stable permanent,
- à dynamique rapide : influence du régime variable des machines tournantes,
- électromagnétique conduit : influence de la propagation filaire des ondes,

■ électromagnétique rayonné : manifestation du rayonnement.

Les principaux événements associés à ces classes de phénomènes auront des effets in fine très divers sur le réseau et le process :

- interruption et coupure de la fourniture d'énergie électrique,
- creux et variations de tension,
- courants transitoires,
- harmoniques,
- courts-circuits,
- oscillations électromécaniques,
- surtensions de manœuvre, de commutation, d'arc et de transitoire de rétablissement,
- surtension de foudre,
- couplage entre courant fort et courant faible.

Les effets listés se manifestent quantitativement en fonction de la nature des réseaux et des exigences d'exploitation.

2.3 La nature des réseaux et leur exploitation

Certains paramètres propres à l'installation électrique du système étudié vont orienter et déterminer les calculs nécessaires à effectuer.

- Type de source :
 - puissance de court-circuit,
 - régulations de vitesse et de tension,
 - pollution harmonique,
 - normale/secours ;
- Type de récepteur :
 - puissances (active/réactive, installée/absorbée),
 - caractéristiques de fonctionnement (mise en service, sensibilité aux perturbations),
 - déséquilibre des phases,
 - pollueurs harmoniques,
 - impératifs de process suivant les charges (normales / essentielles / vitales) ;

- Schéma du réseau :
 - niveau(x) de tension,
 - structure (radiale, boucle, alimentations double/simple, jeux de barres double/simple),
 - configurations (normale/secours, redondance),
 - schémas des liaisons à la terre -SLT-,
 - longueurs des liaisons,
 - compensation de réactif,
 - type des appareils de manœuvre,
 - contraintes de maintenance ;
- Normes, réglementations et usages locaux.

C'est à partir de cette analyse que se dégagent les types d'étude apportant une solution quantitative aux problèmes à résoudre.

2.4 Les calculs nécessaires

L'objectif des calculs est d'analyser et prévoir les réactions du système aux diverses sollicitations ; leur portée touche l'élaboration de l'architecture, le choix des caractéristiques des matériels et les règles d'exploitation.

Dans les chapitres suivants sont développés les aspects de :

- sûreté de fonctionnement,

- régime permanent,
- court-circuit,
- protection,
- stabilité,
- harmoniques,
- surtensions,
- compatibilité électromagnétique -CEM-,
- mesures pour expertise et audit.

2.5 Tableau de synthèse

Le tableau de la **figure 2** résume sur une double échelle temps / fréquence, les informations développées aux paragraphes précédents :

- classes de phénomènes,
- évènements électriques,
- exploitation et nature des réseaux,
- types de calcul.

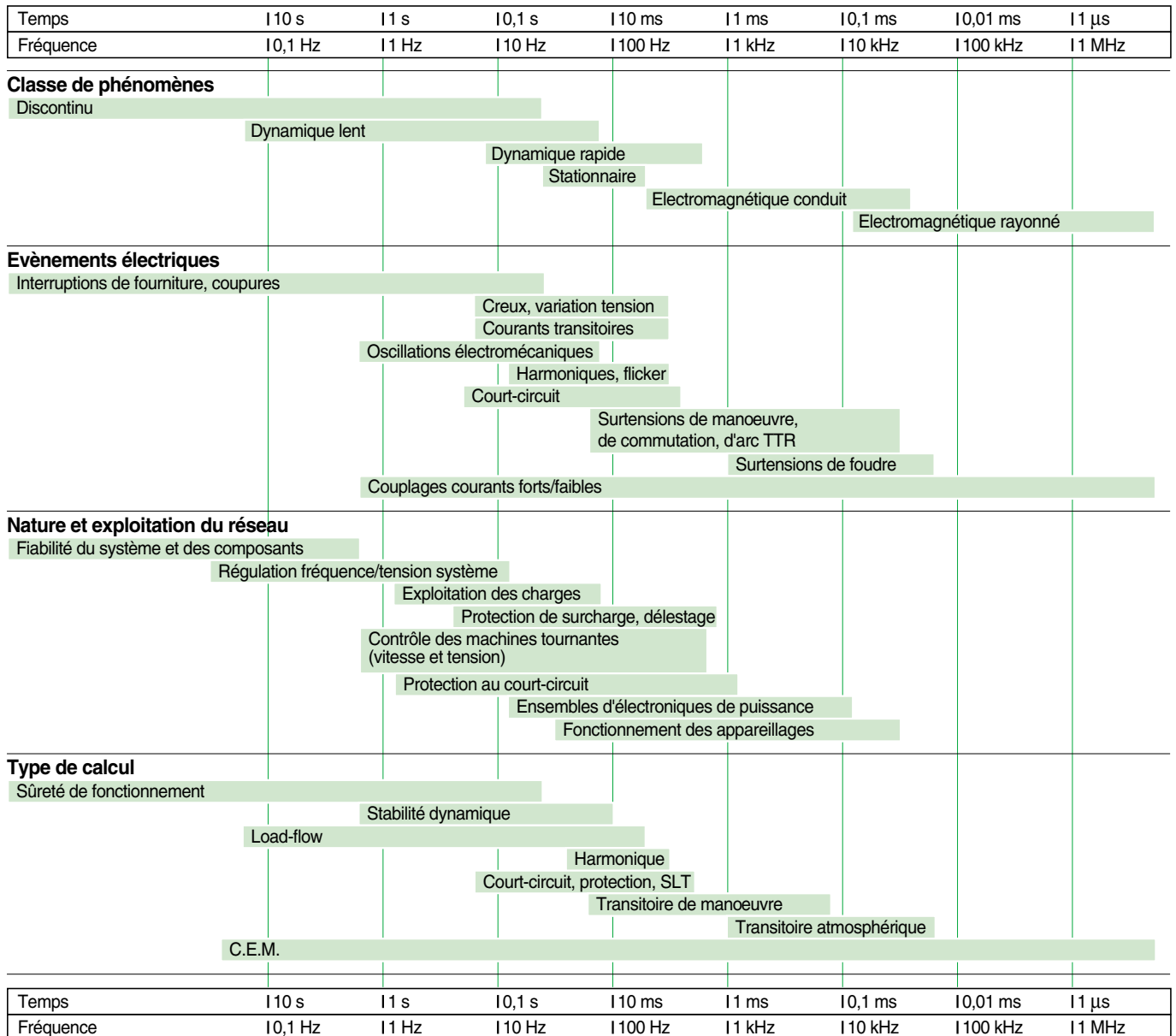


Fig. 2 : synthèse du fonctionnement d'un réseau électrique.

3 Moyens d'étude

Outre l'aspect essentiel des compétences humaines, les moyens mis en œuvre pour effectuer les calculs de réseau constituent un aspect essentiel des études, à plusieurs titres :

- démarche méthodologique exhaustive, assurant en final des résultats valides,
- adaptation des outils aux besoins, variables selon les types de calculs et les applications,
- investissement dans les outils et leur maintenance à coût minimum.

En annexe 1, un panorama historique montre l'évolution radicale des moyens utilisés qui ont beaucoup changé, depuis l'origine jusqu'à nos jours, à cause des technologies disponibles et de leur coût décroissant.

Ce chapitre présente la démarche de mise en œuvre des calculs et les outils de technique numérique actuellement employés, puis montre l'importance du rôle de l'expert.

3.1 Méthodologie

Le processus global de mise en œuvre des calculs suit une démarche scientifique classique, donc simple sur le principe mais précise et rigoureuse dans son exécution. Dans ce paragraphe seront successivement abordés les étapes de la méthode, puis les outils actuels de simulation numérique.

Les étapes

La **figure 3** décrit sous forme schématique les différentes étapes du calcul des systèmes électriques.

- **Besoin**
La finalité du calcul est de prévoir le comportement quantitatif d'un système réel afin de le dimensionner ou de connaître son fonctionnement ou de maîtriser son exploitation.
- **Analyse qualitative**
L'analyse a priori du système par l'expérience et le savoir-faire, permet d'établir une liste

qualitative des phénomènes importants pour l'application.

- **Phénomènes & événements étudiés**
Cette étape consiste à sélectionner, à partir de l'analyse précédente, les phénomènes sur lesquels seront faits les calculs.

- **Analyse quantitative**
La mise en œuvre de l'outil numérique de quantification comporte :

- **De la modélisation**
Modéliser un réseau électrique, c'est représenter chaque élément et toutes les interconnexions entre ces éléments, par les équations traduisant les comportements électrique, magnétique et mécanique ; cette formalisation doit être adaptée aux phénomènes qui sont étudiés.

- **De la simulation**
Simuler un réseau électrique, c'est résoudre simultanément toutes les équations du modèle ;

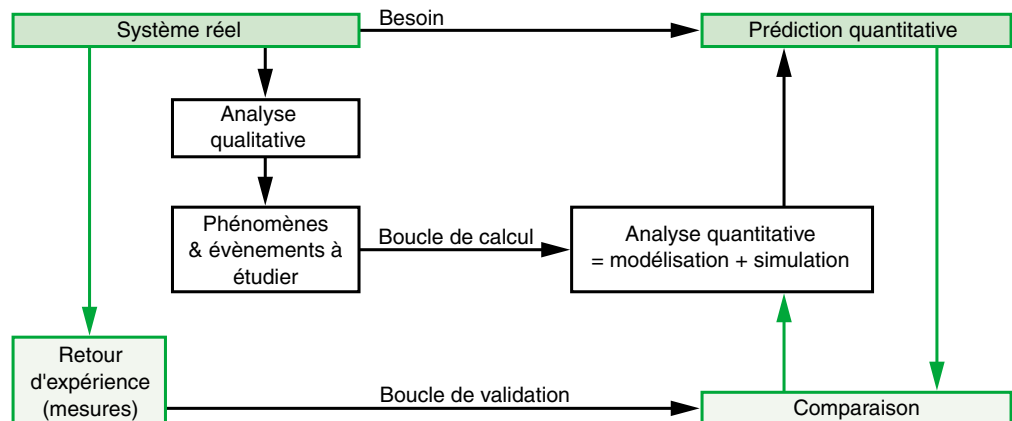


Fig. 3 : les différentes étapes du calcul des systèmes électriques.

la variable principale peut être l'espace, le temps, la fréquence. La mise en œuvre de la simulation sur ordinateur se fait par l'exécution d'un programme de calcul.

■ **Prédiction quantitative**

Les simulations balayent les cas de figure et les paramètres à explorer ; l'exploitation des résultats et leur mise en forme aboutissent à la prédiction souhaitée.

■ **Retour d'expérience, mesures et validation**
C'est la vérification que la quantification a été bien faite : pertinence des modèles et de la résolution numérique. En effet la comparaison de la prédiction à la mesure est une opération de validation qui justifie le principe de la méthode. Elle peut être demandée comme une garantie des résultats annoncés.

L'outil numérique

Il est maintenant généralisé. Il se compose de plusieurs éléments.

■ **Le matériel**

La machine qui exécute les calculs est un ordinateur, la plupart du temps de type micro-ordinateur PC, dont les capacités de vitesse de calcul et de mémoire sont maintenant suffisantes.

■ **Le logiciel**

L'ensemble des équations du système est résolu par un programme développé spécifiquement. L'IHM -Interface Homme Machine - permet de renseigner les modèles, lancer l'exécution du

calcul et exploiter les résultats sous forme de valeurs, tableaux et courbes (cf. **fig. 4**).

Le tableau de l'annexe 2 récapitule les logiciels adaptés aux différents calculs.

■ **La banque de données**

Chaque élément électrotechnique est décrit par ses modèles et par les valeurs physiques qui les caractérisent : l'ensemble de ces données et leur accessibilité constituent la base de données.

Le tableau de l'annexe 3 récapitule les principales données nécessaires aux différents calculs.

L'investissement de l'outil porte essentiellement sur le logiciel et sa maintenance, la partie matérielle étant négligeable à cause de la généralisation des PC.

La plupart des logiciels sont disponibles sur le marché, fournis par des distributeurs d'énergie, des fabricants de matériel électrique, des ingénieries électriques, des écoles ou des universités.

Evaluation

Cette méthode permet de confirmer les phénomènes prévus a priori et de les quantifier. Elle met également en évidence, dans certaines circonstances, des phénomènes mal identifiés. Un point particulièrement délicat est la validation expérimentale des résultats qui doit se faire à bon escient : mesure(s) à faire selon le type d'étude ou exploitation des oscillographes, et leur interprétation.

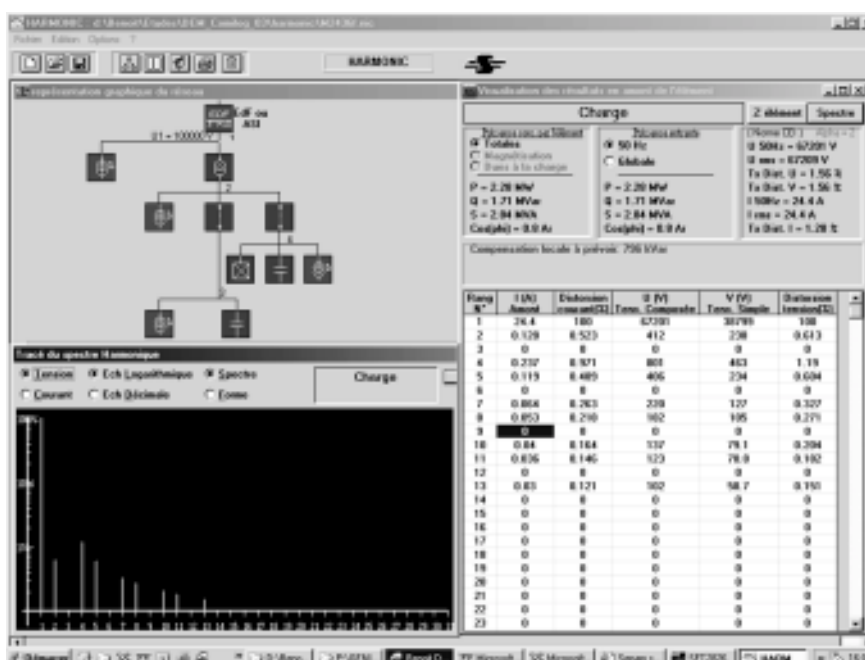


Fig 4 : exemple d'écran IHM permettant la saisie et affichant le résultat (source Schneider Electric).

3.2 Rôle de l'expert

La méthode est éprouvée par l'expérience de nombreuses années de pratique. Mais bien qu'elle soit considérée comme robuste au regard de l'usage qui en est prévu, sa maîtrise nécessite des connaissances, le savoir-faire et de l'expérience qui restent l'affaire d'ingénieurs spécialistes.

Ainsi, ces experts sont à même de :

- trier toutes les données disponibles... pour retenir celles qui sont pertinentes,

- connaître les ordres de grandeur... pour détecter les incohérences des données,
- connaître les outils et les modèles... pour choisir les mieux adaptés,
- faire les approximations nécessaires... pour simplifier les calculs sans altérer les résultats,
- vérifier et interpréter les résultats... pour proposer des solutions efficaces.

4 Les calculs de réseau

Le contexte général de ce CT concerne l'ensemble des réseaux électriques et recouvre donc toutes les applications :

- sur les réseaux publics, industriels, tertiaires, et résidentiels,
- de la basse à la haute tension.

Ce chapitre décrit les études listées précédemment, en abordant systématiquement les points suivants :

- les objectifs poursuivis,
- les phénomènes électriques en cause et leurs origines,
- leurs manifestations, ainsi que les remèdes proposés,

- les apports de l'étude et les livrables fournis,
- un exemple d'application extrait d'études réelles réalisées par les services de Schneider Electric.

L'objectif étant de sensibiliser le lecteur, la place consacrée à chaque exemple est limitée : pour des explications techniques plus détaillées, on se reportera à la bibliographie et particulièrement aux Cahiers Techniques traitant de ces différents sujets.

Les risques pour l'utilisateur et les réponses apportées par les études sont ensuite réunis, en synthèse, dans le chapitre suivant.

4.1 Sûreté de fonctionnement

La sûreté de fonctionnement est devenue au fil des années un besoin étendu à tous les process vulnérables aux coupures d'énergie.

La notion de sûreté de fonctionnement est définie par les grandeurs de :

- disponibilité d'énergie,
- fréquence annuelle des coupures,
- maintenabilité.

Objectifs

L'étude du comportement d'un réseau en sûreté de fonctionnement a pour but de :

- concevoir l'architecture optimale du réseau pour répondre aux besoins en fourniture d'énergie des récepteurs de l'installation selon les impératifs de continuité imposés par le process grâce à :
 - une meilleure maîtrise des risques induits par les coupures d'énergie électrique,
 - un enrichissement des critères d'aide à la décision afin de choisir entre plusieurs solutions ;
- prévoir les situations dégradées d'exploitation, d'en quantifier la probabilité et de définir un niveau de confiance associé à la fourniture d'énergie électrique.

Phénomènes et origines

La présence d'énergie électrique est normalement caractérisée par :

- La fiabilité pendant une durée DT, exprimée par le temps moyen entre deux pannes -MTBF-, ou le temps moyen jusqu'à la première panne -MTTF-,
- La disponibilité à l'instant T,
- Le temps moyen d'une panne jusqu'à sa réparation -MTTR-.

La fourniture de l'énergie électrique dépend essentiellement de :

- la structure topologique du réseau électrique pour tous les régimes de marche possibles et pendant leurs changements d'état : modes normaux, dégradés, de secours ultime,
- l'exploitation normale du système lorsque les différents scénarios de marche se déroulent correctement,
- l'organisation de la maintenance,
- la prévision des perturbations accidentelles.

Effets et remèdes

Les défaillances de fonctionnement d'un réseau se manifestent, d'un point de vue électrique, sous les principales formes suivantes :

- Les coupures d'énergie provenant des distributeurs d'énergie : les réseaux de distribution sont eux-mêmes objets de défaillances ou de perturbations (défaillance matérielle, perturbation atmosphérique...). Elles se traduisent par des creux de tension, des coupures brèves ou longues au niveau des postes d'arrivée. Selon la topologie du réseau et les moyens mis en œuvre, ces perturbations peuvent se propager jusqu'aux récepteurs.
- Les défauts d'isolement : les courts-circuits provoquent, vis-à-vis des récepteurs, des creux ou coupures de tension qui dépendent :
 - des protections mises en place et de leur sélectivité,
 - de l'éloignement « électrique » du récepteur par rapport au défaut,
 - de la topologie du réseau offrant ou non des moyens de reconfiguration en redondance active ou passive.

- Les déclenchements intempestifs : ils provoquent une coupure d'alimentation des récepteurs placés en aval.
- Les défauts de manœuvre lorsque l'appareillage ne réalise pas un changement d'état demandé (non-ouverture ou non-fermeture sur sollicitation). Ces défaillances n'engendrent généralement pas directement de perturbation au niveau des récepteurs. Par contre ce sont souvent des défaillances non détectées qui conduisent à un dysfonctionnement du réseau lorsqu'un autre phénomène arrive tel que :
 - perte de la protection et/ou de la sélectivité,
 - perte des moyens de reconfiguration, du secours.

Les effets de creux de tension ou de coupure d'énergie dépendent de la sensibilité du récepteur.

Certains récepteurs, tels les équipements informatiques, sont sensibles à des creux de tension ou à des coupures très brèves (quelques dizaines de ms) alors que d'autres équipements peuvent accepter des coupures plus longues sans perturber le process.

Il est donc impératif de caractériser les équipements par leur niveau de sensibilité.

Par ailleurs, la durée réelle de perte du récepteur ou du process n'est pas toujours proportionnelle à la durée de la coupure électrique. Dans certains cas, la remise en service peut dépendre de bien plus de paramètres que le simple retour de l'énergie électrique (remise en condition d'une salle blanche, paramétrage de machine outils, process chimique...).

Il est donc nécessaire de juger la criticité des récepteurs, conséquence de leur arrêt.

L'ensemble des moyens classiques mis en œuvre pour se prémunir contre toutes ces perturbations sont :

- les sources autonomes (groupes électrogènes, turbines à gaz,...),

- la multiplicité des arrivées du réseau de distribution aussi indépendantes que possible,
- la mise en œuvre de systèmes de désensibilisation (onduleur, no-break...),
- des systèmes permettant une ré-alimentation soit par reconfiguration du réseau (inverseur de source, réseau en boucle,...), soit par une source secondaire d'énergie au plus près du récepteur,
- la mise en place de moyens pour détecter la panne au plus vite (périodicité de la maintenance préventive courte, test automatique...).

Les apports d'une étude

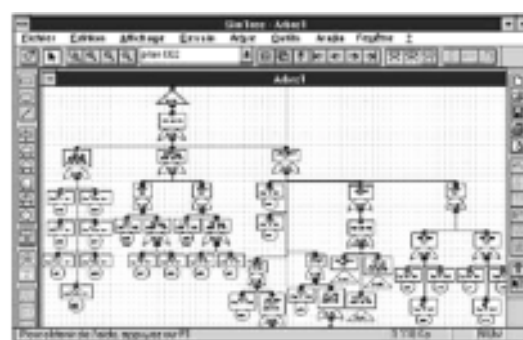
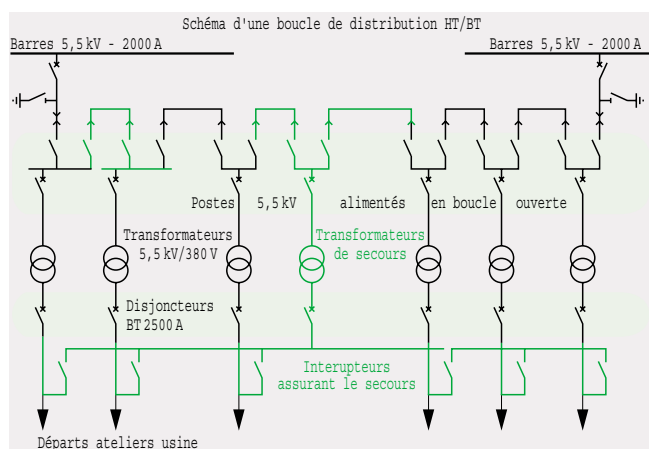
Une étude de sûreté de fonctionnement permet de maîtriser le risque associé à des événements redoutés lors de la conception d'une architecture de réseau électrique par :

- la détermination de la criticité des récepteurs puis, en fonction de leur niveau de sensibilité, des événements redoutés pour l'installation électrique. Il s'agit d'identifier les points critiques du réseau et d'y associer des critères de performances en terme de sûreté ;
- l'analyse quantitative d'une ou plusieurs architectures de base selon les indices de sûreté ;
- la justification, en final, des choix de systèmes de secours et/ou de désensibilisation, de redondance, de maintenance préventive en regard des besoins du client.

Exemple

Ce cas est extrait d'une étude d'amélioration du réseau électrique d'un site de l'industrie automobile (cf. **fig. 5**). Son but était de diminuer l'importance (durée et nombre) des coupures dues à des défaillances ou des actions de maintenance.

- Objectif du calcul
Faire une analyse de criticité et une quantification de l'existant, puis proposer des améliorations.



Analyse par arbre de défaillance

Indice	Actuel	Futur	Gain
Indisponibilité Heures/an	6,9	0,7	90 %

Fig. 5 : améliorations conseillées réalisées (en vert) du réseau électrique d'un site de l'industrie automobile, schéma et résultats (source Schneider Electric).

■ Résultats du calcul

Le calcul a permis de définir les modifications de topologie apportant les gains souhaités en sûreté (cf. schéma de la figure 5).

Une indisponibilité annuelle inférieure à une heure a été obtenue, et la maintenance des équipements électriques peut se faire sans coupure du process.

4.2 Régime permanent

Tout fonctionnement correct d'un réseau électrique en exploitation normale stable résulte d'une bonne conception globale du système. La notion de régime permanent est précisée, relativement aux normes d'alimentation et d'installation, par :

- la fréquence nominale des signaux électriques, dite fréquence industrielle,
- l'amplitude et la phase des ondes de tension et de courant, et leur évolution dans le temps,
- les puissances transitées active et réactive (fournies, consommées, perdues) et les énergies correspondantes.

Objectifs

L'étude du comportement en régime permanent a pour but de :

- concevoir les réseaux : dimensionnement de base des installations et des matériels, conduite et gestion du système ;
- prendre en compte les situations à risque, ayant pour origine possible des dysfonctionnements de l'installation ou des problèmes propres aux matériels électriques (usure, vieillissement).

Phénomènes et origines

Les phénomènes à analyser sont l'ensemble des échanges normaux d'énergies active et réactive à fréquence industrielle entre sources et consommateurs au travers des liaisons électriques, dans les conditions prévisibles d'exploitation du process alimenté et du système électrique :

- circulation des courants,
- répartition des tensions,
- puissances active et réactive associées.

Le bon fonctionnement des réseaux en régime permanent dépend de :

- l'exploitation normale du système, conséquence de la marche et des impératifs du process et du réseau : sources et consommateurs en service, variations de tension des alimentations, modes dégradés et de secours ;
- la structure du réseau électrique pour les différents régimes de marche : topologie, dimensions des liaisons, niveaux de tension.

Effets et remèdes

Les dysfonctionnements éventuels se manifestent d'un point de vue électrique sous les trois principales formes suivantes.

■ Alimentation des utilisateurs par des tensions hors tolérance

La tension des réseaux d'alimentation est normalisée ; par exemple la norme EN50160 autorise une fourchette $\pm 10\%$ de la tension nominale. L'ensemble du réseau subit alors la conséquence de ces variations ($\leq 10\%$)

Le calcul des régimes permanents doit donc étudier les combinaisons des valeurs extrêmes de tension et de consommation.

■ Chutes de tension dans les liaisons ou les transformateurs

Elles sont dues aux courants et dépendent des puissances transitées, active (P) et réactive (Q), ainsi que de l'impédance traversée, parties résistive (R) et inductive (X), selon la loi de variation relative $\Delta U/U = (R P + X Q)/U^2$.

La chute de tension se traduit par différentes perturbations :

- des variations de tension, dans des limites de $\pm 10\%$ de la valeur nominale, au gré de l'évolution des charges et des sources connectées ;
 - des fluctuations de tension, suite de variations de tension à des fréquences provoquant le papillotement de la lumière (flicker) : ces fluctuations sont dues à certaines charges variables typiques de grande puissance, comme les soudeuses ou les fours à arc ;
 - un déséquilibre de tension du système triphasé à cause de charges mono ou biphasées importantes.
- Les chutes de tension provoquent :
- des échauffements supplémentaires dans les circuits électriques donc des pertes,
 - des déclenchements et ralentissements de machines,
 - des dysfonctionnements des charges sensibles et des dispositifs de protection,
 - la gêne physiologique de l'effet flicker.

La limitation des chutes de tension est rendue possible de plusieurs façons :

- par diminution de R et de X, en jouant pratiquement sur la tension de court-circuit des transformateurs, la section des liaisons voire leur longueur (implantation des charges) ;
- par augmentation du niveau de tension nominale donc diminution des courants, ce qui provoque une réduction très importante des pertes (loi quadratique).

■ Propagation instantanée à tout le réseau, du niveau de tension des sources et des chutes de tension

Cet effet a une incidence sur chaque élément, mais quantitativement de façon inégale selon la topologie du système.

Le calcul des régimes permanents permet de prévoir la répartition des tensions et de proposer des solutions de limitation de la propagation par :

- une augmentation de puissance de court-circuit des sources,
- une utilisation de régleurs en charge ou à vide des transformateurs,
- un équipement de compensation réactive, ce qui équivaut à une chute de tension négative (condensateurs, compensateur électromécanique -machine synchrone- ou statique -SVC-),
- un rééquilibrage de charges monophasées sur les trois phases.

Les apports d'une étude

Cette étude vise à assurer une bonne conception de l'installation électrique prenant en compte des évolutions futures et recouvrant tous les cas de fonctionnement du process par :

- une critique pertinente des choix de base,
- le calcul des bilans des régimes permanents,
- la prise en compte des différents schémas d'exploitation du réseau électrique y compris les structures de secours,

■ une optimisation économique (balance entre l'investissement et les pertes d'énergie).

Exemple

Ce cas est extrait d'une étude relative à la conception d'un site tertiaire, à l'aide du logiciel dédié « ECODIAL » développé par Schneider Electric conformément au guide UTE 15-500.

Objectif du calcul

Seule la première étape de cette étude est présentée ici. Il s'agit du bilan de puissance de l'installation nécessaire pour dimensionner les sources d'alimentation.

Noter que dans le cas spécifique de la BT, les puissances apparentes -pondérées par des coefficients d'utilisation et de simultanéité- sont sommées algébriquement, les pertes dans les canalisations sont négligées, les nœuds sont à tension nominale.

Résultats du calcul

La **figure 6** montre le schéma unifilaire analysé, ainsi que la fenêtre des données et des résultats (caractéristiques des charges individuelles accessibles pour chaque tableau) d'où la puissance totale calculée de source 275 kVA.

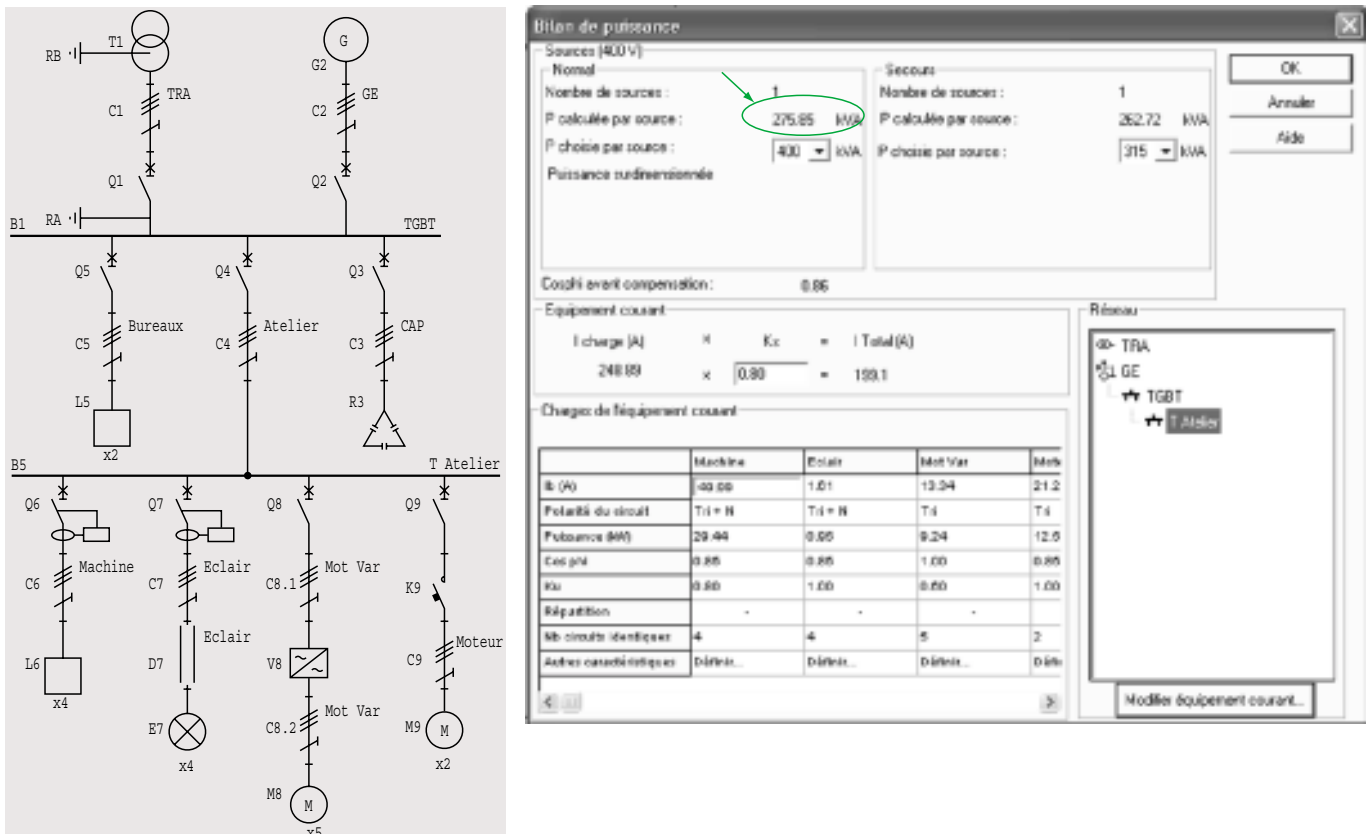


Fig. 6 : conception d'un site tertiaire, à l'aide du logiciel dédié « ECODIAL », schéma et vue de l'écran du bilan de puissance (source Merlin Gerin - Schneider Electric).

Ce bilan de puissance permet de choisir les bonnes puissances, du transformateur d'alimentation et du groupe électrogène de secours.

Les valeurs des courants dans les liaisons sont mémorisées pour être utilisées dans l'étape ultérieure de dimensionnement des équipements.

4.3 Court-circuit

Tout fonctionnement d'un réseau électrique peut être sujet à l'apparition de défauts se manifestant souvent par des courants élevés de « court-circuit », avec de lourdes conséquences qu'il est nécessaire de savoir gérer au mieux.

Un court-circuit est une liaison accidentelle entre conducteurs, précisée par :

- son type, qui définit les éléments incriminés : monophasé (entre une phase et la terre ou le neutre), triphasé (entre trois phases), biphasé isolé (entre deux phases), biphasé terre (entre deux phases et la terre),
- son régime d'établissement : évolution de la forme de son courant dans le temps,
- son intensité : valeurs maximales et minimales
- sa durée, variable, car le défaut peut être fugitif ou permanent,
- son origine, interne au niveau d'un équipement ou externe entre liaisons.

Objectifs

L'étude du comportement d'un réseau en régime de court-circuit a pour but :

- d'identifier les situations à risque, origines possible de :
 - danger pour les personnes,
 - destructions de matériel par contraintes électrodynamiques, surchauffements et surtensions,
 - dysfonctionnements de l'exploitation pouvant aller jusqu'à la perte totale du réseau à cause des creux de tension et des coupures d'alimentation ;
- aider à faire des choix de base de conception pour limiter les effets néfastes des défauts, en ce qui concerne :
 - les systèmes de liaisons à la terre des installations,
 - le dimensionnement approprié des matériels,
 - le réglage des protections, déterminé à partir du calcul des courants de défaut.

Phénomènes et origines

Le phénomène à étudier est un déséquilibre brutal du régime permanent initial :

- par l'établissement de forts courants et de chutes de tension aux points de localisation des défauts,
- et son extension à l'ensemble du réseau,

■ aboutissant à un nouvel équilibre final rendant le système totalement ou partiellement inexploitable, plus vulnérable ou perturbé.

Les origines des courts-circuits dans les réseaux sont des perturbations accidentelles : liaison indésirable entre conducteurs, claquage diélectrique d'isolant par surtensions, faits mécaniques (rupture de câble, chute de branche, animal), ou erreurs humaines. Leurs effets varient selon la structure du réseau : SLT, sources éloignées (réseau de distribution) ou rapprochées (proximité d'un générateur).

Effets et remèdes

Les courts-circuits se manifestent d'un point de vue électrique directement en fonction de la surintensité et indirectement par des variations de potentiel.

■ Directement sur les éléments de l'installation selon les phases successives de l'établissement du courant :

- valeur de crête de la première demi-alternance, qui est le pic maximal instantané,
- valeur efficace de la composante alternative,
- valeur de la composante apériodique, qui dépend de l'instant d'apparition du défaut et des caractéristiques du réseau ; selon qu'elle est nulle ou non, le régime est dit respectivement symétrique ou dissymétrique.

La composante continue s'ajoute à la composante alternative.

Les effets portent sur les matériels, ce sont :

- les efforts électrodynamiques sur les jeux de barres et le long des cheminements des câbles,
- l'échauffement résultant du passage de courant dans les liaisons et l'appareillage,
- la capacité de fonctionnement (F+O) d'un appareil en cas de fermeture d'un circuit en court-circuit.

Ces effets sont maîtrisés par un dimensionnement adéquat des matériels :

- la tenue électrodynamique des liaisons, qui caractérise leur résistance mécanique ;
- le couple courant / durée admissible, qui caractérise la tenue thermique ;
- les pouvoirs de coupure et de fermeture sur court-circuit qui définissent la capacité des disjoncteurs à tenir ces contraintes.

- Indirectement par des creux ou des coupures de tension et par l'élévation du potentiel des masses métalliques dont les effets sont :
 - dysfonctionnements d'appareils sensibles : ouverture de contacteurs, blocage de variateurs de vitesse,
 - perturbation du comportement dynamique des machines tournantes (cf. § 4.5),
 - destruction diélectrique de matériels (cf. § 4.7),
 - tensions de contact pour les personnes.

Ces effets sont contrôlés par la maîtrise :

- des régimes dynamiques (cf. § 4.5)
- des surtensions (cf. § 4.7)
- de l'élimination des défauts grâce à la mise en œuvre d'un système de protection adapté, objet du § 4.4 suivant.

Les apports d'une étude

Une telle étude vise à prévoir les contraintes inhérentes à l'apparition de défauts :

- calcul des courants et des tensions,
- pour les différents types de défauts,
- pour les configurations d'exploitation donnant les valeurs maximales et minimales.

Ces résultats permettent ensuite de définir les liaisons électriques (ex. : les sections et les fixations des jeux de barres).

Exemple

Ce cas est extrait d'une étude de conception d'une centrale électrique, dont on souhaitait dimensionner les éléments du poste.

■ Objectif du calcul

Vérifier que le disjoncteur de protection aura la capacité de couper le courant de court-circuit produit par un défaut situé à proximité de l'alternateur, par exemple sur le jeu de barres du poste. Le problème est dans la détermination du régime d'établissement du courant le plus défavorable (instant du premier passage à zéro).

■ Résultats du calcul

Le courant triphasé est asymétrique (cf. **fig. 7**) : superposition d'un régime sinusoïdal amorti et d'un régime apériodique, d'où les courants caractéristiques (crête, coupé, permanent).

Les contraintes maximales appliquées à l'installation permettent de choisir le disjoncteur conformément à la norme CEI 62271-100.

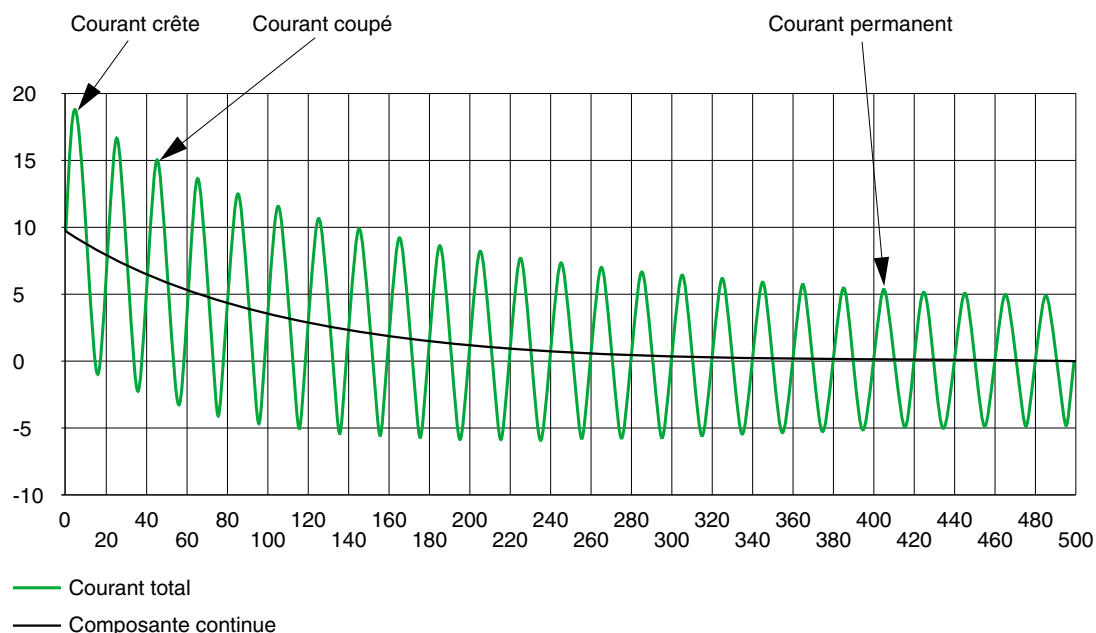


Fig. 7 : étude pour le poste d'une centrale électrique, simulation du courant de court-circuit triphasé asymétrique produit par un défaut situé à proximité de l'alternateur.

4.4 Protection

Tout réseau électrique en mode de fonctionnement anormal ne doit pas porter atteinte aux personnes et aux biens.

La protection d'un réseau est l'ensemble des dispositions permettant la détection des situations anormales et d'y pallier de façon fiable, sélective et rapide.

Les principaux fonctionnements anormaux sont décrits dans les sous-chapitres précédents.

Objectifs

Le calcul du système de protection a pour but :

- d'identifier les situations anormales d'exploitation pouvant conduire à des accidents humains, des destructions de matériels ou à la perte d'alimentation de consommateurs,
- de déterminer les mesures à prendre, assurant ainsi la protection des personnes, des matériels et la disponibilité de l'énergie. Ces mesures aboutissent aux opérations nécessaires suivantes :
 - définition du système de protection,
 - choix, emplacement et association des dispositifs de coupure et de protection,
 - détermination des réglages des unités de protection.

Phénomènes et origines

Les phénomènes électriques à étudier sont ceux présents :

- pendant le fonctionnement à fréquence industrielle, lors d'anomalies d'exploitation relatives aux grandeurs nominales de puissances (ex : surcharge), courant, tension, fréquence...,
- lors de défauts, de court-circuit ou de surtension.

Les protections doivent être adaptées selon :

- l'exploitation ordinaire du système qui peut dériver vers des conditions anormales : surcharges, baisse de tension, ... ;
- les perturbations accidentelles envisagées : défauts de court-circuit, erreurs humaines ;
- l'architecture du réseau (radiale, boucle ouverte ou fermée).

Effets et remèdes

Un système de protection défectueux se révèle d'un point de vue électrique par des : chutes de tension dans tout le réseau, surtensions, surcharges, courants de court-circuit, avec comme effets principaux qui en découlent :

- accident sur les personnes,

- destruction de matériel,
- dysfonctionnement du réseau électrique donc du process.

Ces effets sont maîtrisés :

- tout d'abord, par des choix fondamentaux concernant :
 - les schémas des liaisons à la terre, dits régimes de neutre : isolé (IT), à la terre (TT ou TN), impédant, compensé,
 - les dispositifs de coupure : disjoncteur, fusible, sectionneur-fusible, discontacteur,
 - les principes de sélectivité : ampèremétrique, chronométrique, énergétique, logique, directionnelle, différentielle,
- puis, par la coordination des dispositifs de protection à partir des résultats de l'étude de court-circuit (réglages des relais et déclencheurs, filiation entre disjoncteurs BT). Dans la pratique, cela se traduit par :
 - la mise hors tension de la partie en défaut le plus rapidement possible
 - le maintien sous tension de la partie saine, et si possible
 - le secours par la protection amont avec pour principe de réglage des protections le déclenchement pour le plus petit courant de défaut et le non-déclenchement pour le plus grand courant normal.

Les apports d'une étude

Une telle étude a pour finalité un bon fonctionnement de l'installation électrique dont les paramètres influents sont :

- les défauts du réseau de distribution (défauts phases, les défauts et fuites à la terre, les surcharges),
- les défauts propres aux machines en service sur le site (tournantes, informatiques,...),
- les configurations d'exploitation : sources, charges, modes de secours, extensions futures,
- les dispositifs de la chaîne de protection : capteurs, relais/déclencheurs, appareillage de coupure,
- le plan de protection et les réglages des unités de protection.

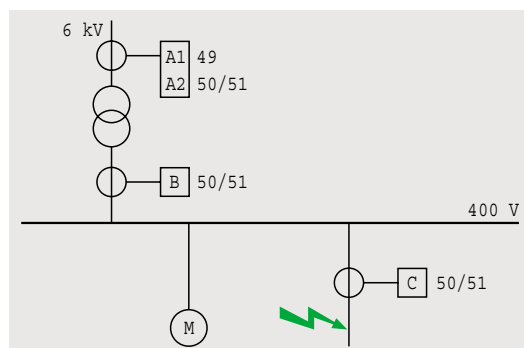
Exemple

Ce cas est extrait d'une étude de conception de réseau d'un site pétrochimique.

- Objectif du calcul
Choisir les fonctions de protection de l'un des transformateurs HT/BT de l'installation, et déterminer leurs réglages dans le cas d'un court-circuit triphasé maximal côté BT.

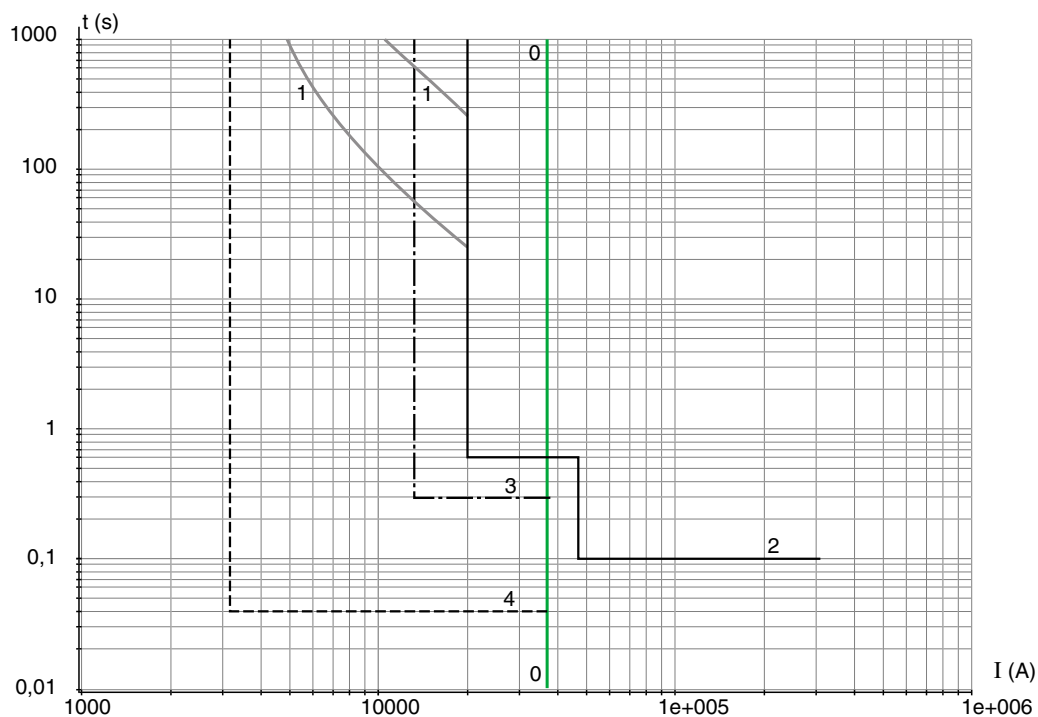
■ Résultats du calcul
 La partie du schéma considérée est représentée avec son système de protection et le tableau récapitule les valeurs de réglage préconisées

des fonctions de protection (cf. **fig. 8**). Les courbes temps/courant BT de la **figure 9** montrent que la sélectivité est assurée entre l'amont et l'aval du transformateur



Relais	Code ANSI	Type	Seuil	Tempo
A1	49	Thermique	120 %	105 min
A2	50/51	max de courant Temps constant	1400 A	0,5 s
A2	50/51	max de courant Temps constant	3300 A	0,1 s
B	50/51	max de courant Temps constant	12000 A	0,25 s
C	50/51	max de courant Temps constant	3200 A	0,04 s

Fig. 8 : étude de sélectivité pour un site pétrochimique, schéma et types de relais de protection choisis pour un transformateur HT/BT.



(0) : courant de défaut triphasé maxi du départ BT
 A1 (1) : thermique, A2 (2) : max de courant, B (3) : max de courant, C (4) : max de courant départ BT.

Fig. 9 : diagramme de sélectivité des dispositifs de protection placés en amont et en aval du transformateur.

4.5 Stabilité

La stabilité concerne essentiellement les réseaux de forte puissance, en haute tension et de structure topologique généralement étendue et complexe pouvant avoir un ou plusieurs sites de production d'énergie.

Tout fonctionnement correct d'un réseau électrique alternatif est le résultat d'un ajustement permanent de l'équilibre entre production et consommation d'énergie dans le temps et dans l'espace, manifestant ainsi sa stabilité.

La notion de stabilité d'un réseau est précisée par :

- la stabilité statique, ou petits mouvements : le système reprend son état initial suite à une perturbation normale de faible amplitude,
- la stabilité/instabilité transitoire : le système passe d'un état stable à un autre / ou diverge, suite à une perturbation brutale (perte de charge ou de source, démarrage de moteur de forte puissance),
- la stabilité dynamique : le fonctionnement du système est maîtrisé lorsque les conséquences nuisibles de toute perturbation sont limitées (par exemple avec la sauvegarde des consommateurs vitaux) par la mise en œuvre de dispositions adaptées (par exemple par un plan de délestage des charges).

Objectifs

L'étude du comportement dynamique d'un réseau a pour but d'identifier les situations à risque, origines possibles d'instabilité transitoire, et de déterminer les dispositions à prendre pour les contrer au mieux, assurant ainsi sa stabilité dynamique. Ces dispositions portent sur :

- l'élimination dans un temps acceptable des incidents électriques par le système de protection,
- l'optimisation des modes d'exploitation,
- le dimensionnement approprié des installations.

Phénomènes et origines

Les phénomènes d'instabilité se manifestent dans tout le réseau par :

- les oscillations électromécaniques des machines autour de leur position d'équilibre synchrone, donnant lieu à des variations de leur vitesse et de la fréquence industrielle nominale (50 ou 60 Hz),
- les oscillations de transits de courants dans les liaisons entre sources et/ou charges, impliquant des échanges de puissances active et réactive, et donnant lieu à des chutes de tension.

Les instabilités ont trois origines possibles.

- Les perturbations accidentelles
Dans cette catégorie se trouvent les courts-circuits, les creux de tension, les coupures et les pertes de source électrique, les déclenchements intempestifs, les pannes de composants, les erreurs d'origine humaine....
- L'exploitation normale du réseau
Ce sont des conséquences du fonctionnement et des impératifs du processus telles que : les variations de charges, le démarrage de gros moteurs, les manœuvres de transfert et la gestion des jeux de barres...
- La structure du réseau électrique
Elle comprend la topologie, les régulations des sources (alternateurs et transformateurs), ainsi que les protections et les automatismes du réseau électrique.

Effets et remèdes

Ces instabilités se manifestent d'un point de vue électrique sous les principales formes suivantes de dysfonctionnement.

- Dérive en fréquence
Un déséquilibre de puissance active entre la production et les consommations se traduit par une variation de fréquence de l'ensemble du système. Elle peut dépasser les limites admises (par exemple +/- 2 %) au-delà desquelles les groupes de production sont séparés du réseau. La situation peut alors dégénérer jusqu'à l'écroulement du système.

Cette évolution peut être évitée par du délestage automatique et progressif des charges, et la sollicitation des réserves tournantes de puissance (démarrage de groupes, régulation des groupes à puissance maximale).

- Dérive de tension
Les chutes de tension sont dues aux transits de puissance - principalement réactive - dans les liaisons et les transformateurs, ou aux courants très élevés.

Ce phénomène cumulatif (la baisse du plan de tension conduit à l'augmentation du courant et réciproquement) peut aboutir à un écroulement ou un dysfonctionnement du système.

Ce risque est limité par la mise à disposition de puissance réactive suffisante et bien répartie (régulation du réactif des sources, condensateurs de compensation, régleurs en charge des transformateurs, emplacement des sources de réactif), d'un délestage des charges, d'un changement du mode de démarrage des moteurs.

- Surcharge en cascade
Les éliminations de liaisons suite à leurs échauffements ou détériorations provoquent des reports de charge sur d'autres ouvrages. Ici aussi il peut y avoir un phénomène cumulatif.

Il est donc normalement prévu que toute perte d'un ouvrage est tolérée par le système (règle d'exploitation dite du N-1) en agissant sur la topologie d'exploitation du réseau, la protection des surcharges ou la mise en service de nouvelles sources.

- Perte de synchronisme
Les courts-circuits ont comme conséquence la désynchronisation entre alternateurs (c'est une désolidarisation électrique), qui peut aller jusqu'à la nécessité de déconnexion de certaines machines. L'apparition résultante d'oscillations en courant et en tension dans le réseau, et l'élimination d'éléments (charges ou sources) par leurs protections, peut conduire à la perte du réseau.

Cette situation est évitée par un bon contrôle des régulations des alternateurs, un plan de protection efficace et un plan de délestage judicieux des charges.

Les apports d'une étude

Une étude aborde systématiquement les principaux phénomènes à risque, en s'adaptant aux particularités de chaque scénario à envisager prenant en compte les réactions du process :

- court-circuit triphasé (éventuellement bi ou monophasé),
- perte de liaison, de source ou de charge,
- démarrage de moteurs,
- partage, délestage et prise de charges,
- couplage et modes de régulation électromécanique des sources (réseaux publics, turbines et alternateurs).

Pour être complète, l'étude doit inclure :

- l'analyse de contingence : prise en compte des incidents d'exploitation normatifs du

système (par exemple règle du N-1 en exploitation, courts-circuits à différents niveaux de tension, ...), voire exceptionnels,

- la simulation du fonctionnement des protections et des automatismes (actions et chronologie),
- l'analyse de sensibilité aux paramètres déterminants (par exemple temps d'élimination de défaut, caractéristiques des moteurs, coefficients de réglage des régulateurs d'alternateurs...).

Exemple

Ce cas est extrait d'une étude de conception d'un site d'industrie lourde.

L'installation, comporte plusieurs sources alimentant les consommations -moteurs et charges passives- par deux jeux de barres prioritaire/non prioritaire (cf. **fig. 10**).

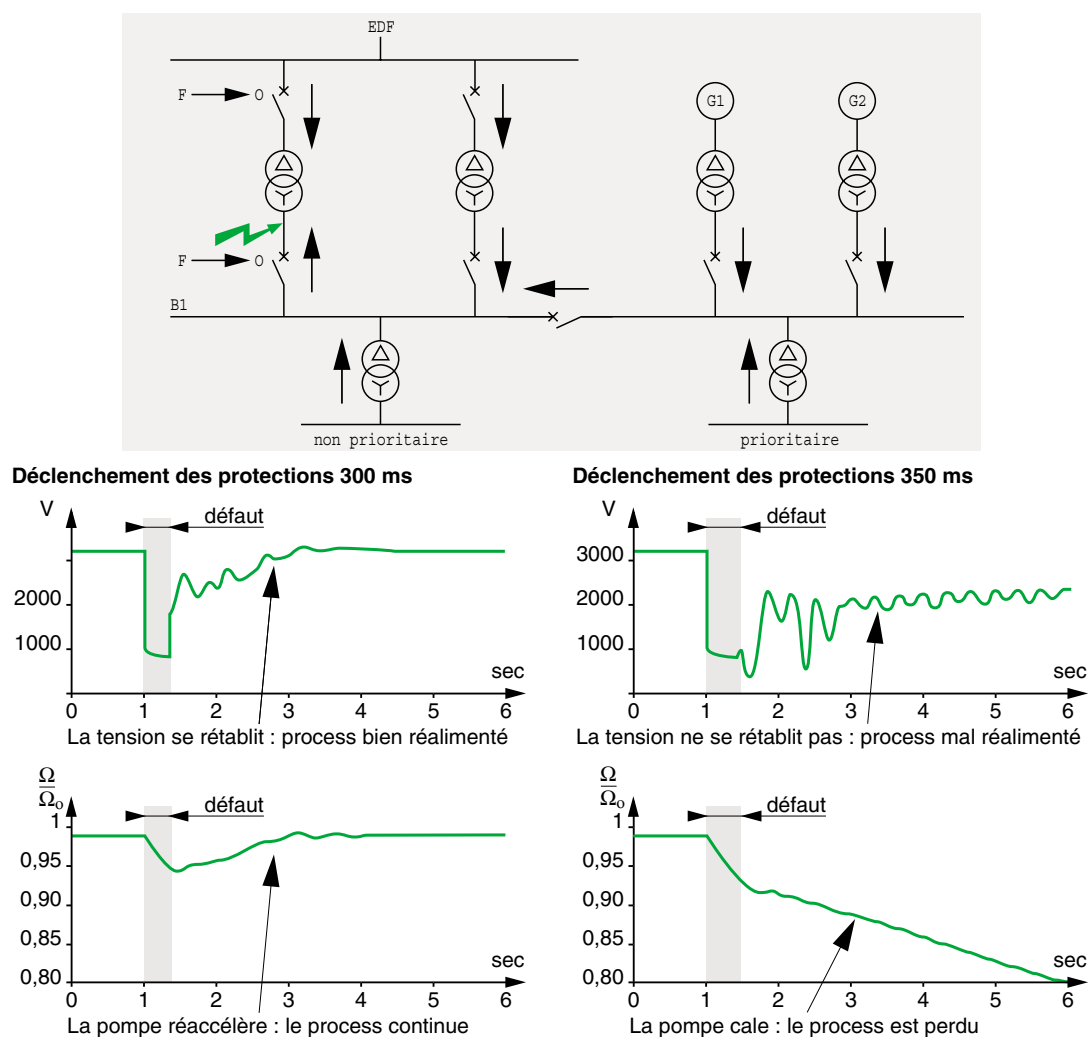


Fig. 10 : étude de stabilité pour un site d'industrie lourde, schéma et courbes significatives suite à un déclenchement.

Il a été constaté lors d'un court-circuit au secondaire d'un transformateur connecté à l'alimentation de la distribution publique :

- une chute de tension résultante qui a provoqué, entre autres, le ralentissement des moteurs,
- à l'élimination du défaut, que les courants absorbés par les moteurs ont atteint des valeurs de démarrage. Ils ont induit des chutes de tension très importantes et des couples de réaccélération insuffisants pour certains moteurs qui ont calé ou rampé.

En fait ces moteurs ne peuvent réaccélérer que si la durée de défaut est suffisamment brève.

■ Objectif de l'étude

Le court-circuit est normalement éliminé par les protections du transformateur qui commandent l'ouverture de ses disjoncteurs amont et aval. La question est de déterminer le temps maximal d'élimination du défaut garantissant la stabilité dynamique du réseau.

■ Résultats de l'étude

L'examen des courbes de tension et de vitesse montre que la stabilité du réseau est assurée, lors d'un court-circuit triphasé au secondaire du transformateur, par le réglage du déclenchement des protections inférieur à 300 ms.

4.6 Harmoniques

La question des harmoniques concerne essentiellement les réseaux électriques alimentant des équipements polluants dont la puissance relative à la source est suffisamment importante, ainsi que des condensateurs

Tout fonctionnement de réseau électrique alternatif s'accompagne de fait d'une déformation des ondes sinusoïdales de tension et de courant, dues à la nature des équipements ou des sources.

La notion de pollution harmonique d'un réseau est quantifiée par la déformation du signal traduite en une décomposition spectrale en amplitude et en phase : onde fondamentale (50 ou 60 Hz) et rangs d'harmoniques (entiers et continus). En sont déduits :

- le taux global de distorsion harmonique (THD) des grandeurs de tension et de courant, qui est une mesure de la valeur efficace de la pollution relativement au fondamental ;
- les lois de composition de grandeurs harmoniques relativement aux amplitudes et aux phases.

Objectifs

L'étude du comportement harmonique d'un réseau a pour but :

- d'identifier les situations à risque, origines possibles de dysfonctionnements ou d'échauffements de certains équipements, de vieillissement prématuré de matériel, de perturbations électromagnétiques ou mécaniques ;
- puis de déterminer les précautions à prendre pour contenir au mieux ces situations, assurant ainsi une pollution acceptable au regard de la normalisation (équipement, installation, alimentation).

Ces précautions portent sur :

- l'identification des pollueurs,
- l'estimation de solutions de filtrage,

- le dimensionnement approprié des installations,

- l'optimisation des architectures d'exploitation.

Phénomènes et origines

Les différents phénomènes électriques liés à la présence d'harmoniques se manifestent à tout le réseau selon des mécanismes interdépendants :

- génération des sources harmoniques de courant et/ou de tension par les pollueurs,
- effets de la pollution dans l'environnement immédiat des sources polluantes,
- propagation des harmoniques à l'ensemble du réseau et effets étendus à tous les récepteurs,
- composition des différentes pollutions en tout point du réseau et à chaque instant,
- amplification possible de la pollution par effet de résonance (circuit bouchon) en présence de capacités (ligne longue, condensateurs de compensation de l'énergie réactive).

La présence d'harmoniques a plusieurs causes :

- l'exploitation normale du réseau, conséquence du fonctionnement et des impératifs du process : marche des charges polluantes à différents régimes, mise en service ou arrêt des autres consommateurs,
- la structure du réseau électrique : niveaux de tension, séparation des pollueurs et des charges vulnérables, puissance relative des sources, des pollueurs et des condensateurs.

Effets et remèdes

Cette pollution se manifeste, d'un point de vue électrique, sous les principales formes suivantes de dysfonctionnement.

- Les sources directes de pollution

Les pollueurs en courant représentent la grande majorité des générateurs d'harmoniques. Ce sont des charges dites non linéaires : le courant qu'elles absorbent n'a pas la même forme que la

tension d'alimentation et son spectre harmonique est propre à chaque charge.

On distingue les charges passives (soudeuses, fours à arc, lampes) et les charges d'électroniques de puissance dont l'emploi est croissant (variateurs de vitesse, redresseurs et gradateurs, alimentation sans interruption -ASI-, appareils avec alimentation à découpage).

Les gammes concernées, de tension et de puissance, de ces charges sont très larges : elles vont des petits appareils domestiques (BT, quelques dizaines de W) jusqu'aux gros consommateurs industriels (THT, de plusieurs dizaines de MW).

Les pollueurs en tension ont pour cause la conception des bobinages et des circuits magnétiques des matériels (machines tournantes, transformateurs).

La limitation de la génération harmonique au niveau des sources de pollution est possible dans une certaine mesure : montages dodécaphasés, convertisseurs à prélèvement sinusoïdal, inductances de lissage, filtrage intégré.

■ Les effets directs de la pollution sur les charges électriques

□ Les courants harmoniques génèrent une puissance parasite qui se traduit en échauffements supplémentaires et en énergie perdue.

Cet inconvénient peut être évité en surdimensionnant les équipements selon des facteurs de déclassement définis par les normes relatives aux matériels.

□ La déformation des tensions par les harmoniques perturbe le fonctionnement des appareils électroniques (par ex. décalage du passage à zéro de l'onde de référence).

□ Les harmoniques ont également des impacts mécaniques (bruits, vibrations) et électromagnétiques (action des courants forts sur les courants faibles) domaine de la compatibilité électromagnétique -CEM-.

■ Les effets de transmission se traduisent par la propagation des harmoniques, leur amplification et leur sommation.

□ Les pollueurs de courant injectent leurs harmoniques dans tout le réseau en fonction des impédances traversées. Il en résulte une déformation harmonique des tensions en tout point du réseau. En conséquence tous les récepteurs sont alimentés par des tensions déformées.

□ De plus la présence de condensateurs peut donner lieu à une amplification de la pollution par l'effet de résonance (circuit bouchon constitué par la capacité en parallèle avec les inductances du réseau).

□ Dans son environnement immédiat, chaque pollueur subit les effets néfastes de ses propres harmoniques.

Enfin en tout point du réseau, la composition vectorielle des différents harmoniques intervient à chaque instant : en pratique la sommation se calcule selon une méthode normalisée qui tient compte d'un effet de foisonnement (CEI 60871).

■ Les critères de risque sont quantifiés par des normes et des réglementations basées sur la valeur des distorsions. Globalement il est admis que la situation devient préoccupante à partir d'un THD en tension de 5% et toujours source de difficultés au-delà de 10%. Ainsi, les distributeurs s'engagent à fournir une tension limitée en THD, et les utilisateurs doivent restreindre leur réjection en courants harmoniques.

En pratique, les situations à risques sont évaluées selon des critères de puissance appliqués aux pollueurs et aux condensateurs.

■ Plusieurs méthodes existent pour limiter les risques :

□ augmenter la puissance de court-circuit des sources,

□ séparer les charges sensibles des réseaux pollueurs,

□ installer des inductances antiharmoniques (les condensateurs sont protégés des surcharges harmoniques),

□ installer des filtres passifs (les harmoniques indésirables sont piégés dans des circuits à faible impédance),

□ installer des filtres actifs (les harmoniques indésirables sont neutralisés par injection d'harmoniques en opposition de phase).

Les apports d'une étude

Il s'agit de garantir un bon fonctionnement de l'installation pendant l'activité des pollueurs d'harmoniques par :

■ le calcul des distorsions tenant compte des spectres pollueurs (amplitudes et phases, lois de composition et de propagation),

■ le calcul optimal du filtrage,

■ le calcul du surdimensionnement des matériels (contraintes harmoniques stationnaires et transitoires),

■ l'analyse des schémas d'exploitation du réseau dans ses différents modes d'exploitation (normaux et dégradés de connexion des sources, des pollueurs, des charges),

■ l'analyse de sensibilité aux paramètres influents (par exemple fourchette de variation des valeurs des éléments électriques du réseau fonction de la précision, de la température...).

Exemple

Le cas est extrait d'une étude de conception d'un site sidérurgique qui comporte un four à arc à courant continu ainsi qu'un condensateur de compensation de réactif (cf. **fig. 11**). Ce four génère des harmoniques de rang entier (redresseur) superposés à un spectre continu (arc instable).

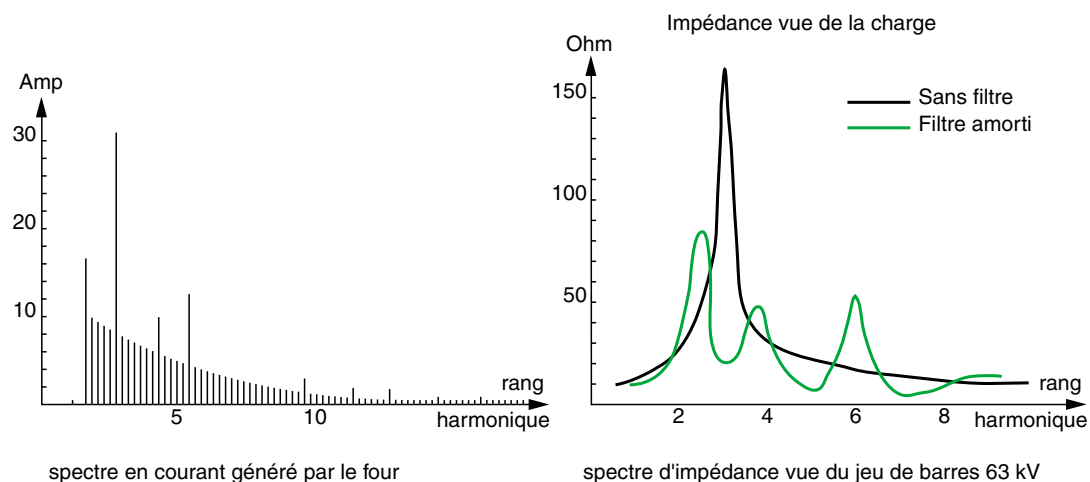
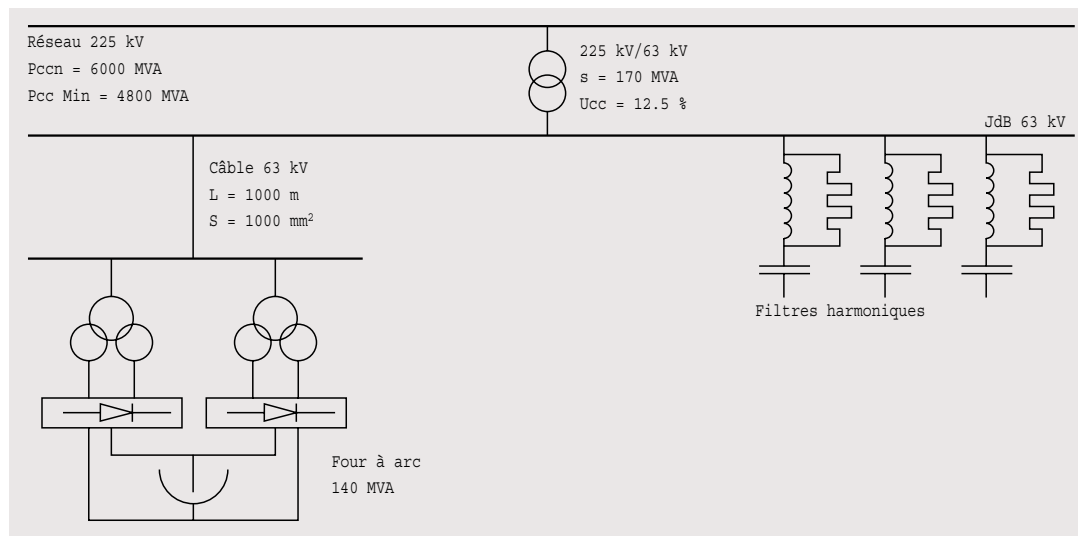


Fig. 11 : étude de présence d'harmoniques pour un site sidérurgique, schéma et spectres.

■ **Objectif de l'étude :**
Le condensateur forme un circuit bouchon avec l'inductance du système (antirésonance de rang 3), d'où un THD en tension prohibé de 18.5%, il faut donc déterminer le filtrage ramenant le THD à une valeur acceptable.

■ **Résultats de l'étude**
Le montage du condensateur en trois filtres résonants amortis (accordés sur les rangs 3, 5, 7) modifie l'allure du spectre d'impédance du réseau et permet alors de ramener le THD en tension à la valeur acceptable de 3%.

4.7 Surtensions

La question des surtensions concerne l'ensemble des réseaux électriques dont la vulnérabilité est différente selon leur topologie, le niveau de tension, les types de matériels employés, et les modes d'exploitation.

Tout fonctionnement d'un réseau électrique alternatif est sujet à l'apparition de perturbations en tension se traduisant par des valeurs de crête, ou maximales, hors des limites d'un gabarit relatif à une norme ou à une spécification.

La notion de surtension dans un réseau est quantifiée par l'amplitude et la forme de l'onde ainsi que par la durée de la perturbation :

- coefficient de surtension, rapport de l'amplitude crête de la tension atteinte à la valeur efficace de la tension de service,
- surtension permanente de forme sinusoïdale (à fréquence industrielle), de longue durée (supérieure à 1 heure),
- surtension temporaire de forme sinusoïdale (autour de la fréquence industrielle), de durée

relativement longue (comprise entre 1,5 fois la période industrielle et 1 heure),

- surtension transitoire de forme oscillatoire ou non et généralement vite amortie, de courte durée (inférieure à la période industrielle) ; cette catégorie regroupe les surtensions à front lent (type choc de manœuvre), à front rapide (type choc de foudre), à front très rapide.

Objectifs

L'étude du comportement d'un réseau eu égard aux surtensions a pour buts :

- d'identifier les situations à risque, pouvant avoir pour conséquences :
 - des destructions de matériel par claquage diélectrique, contraintes électrodynamiques et vieillissement,
 - des dysfonctionnements de dispositifs d'électroniques.
- de déterminer les dispositions à prendre pour limiter leurs effets au minimum, assurant ainsi une tenue efficace des matériels du réseau.

Ces dispositions portent sur :

- la conception des installations (SLT),
- l'estimation de dispositifs de protection (type, emplacement et dimensionnement),
- le dimensionnement approprié des matériels,
- des conseils sur l'exploitation.

Phénomènes et origines

Les phénomènes observés sont des échanges oscillatoires amortis d'énergie entre circuits électriques (selfs, capacités, résistances) mis en présence instantanément lors d'une discontinuité locale (ex. : manœuvre d'un appareil). Selon le

type de surtension ils se manifestent sur le réseau par :

- leur formation au point de discontinuité,
- leur propagation vers le reste du réseau, en suivant les lois de réflexion, réfraction et superposition des ondes transmises, et avec une atténuation fonction des fréquences en jeu (amortissement d'autant plus fort que la fréquence est élevée).
- la combinaison éventuelle de différents types de surtensions, susceptible d'accroître les contraintes.

Les surtensions affectant les réseaux ont plusieurs origines :

- l'exploitation normale du réseau : manœuvres de charges, mises en/hors service de circuits inductifs ou capacitifs (câbles, lignes, condensateurs, transformateurs, moteurs), fonctionnement propre des appareils de coupure ;
- la structure du réseau électrique : schémas des liaisons à la terre, niveaux de tension, longueurs des liaisons ;
- les perturbations accidentelles : défauts et leur élimination, déclenchements intempestifs, coups de foudre.

Ces surtensions se classifient, d'un point de vue électrique, selon leurs principales formes (cf. **fig. 12**) :

- à fréquence industrielle, qui peuvent avoir différentes causes telles que : défaut d'isolement, dissymétrie de charges, surcompensation d'énergie réactive, ... ;
- de choc de manœuvres, consécutifs à un enclenchement ou un déclenchement

classe de surtension	basse fréquence		transitoire		
	permanente	temporaire	à front lent	à front rapide	à front très rapide
forme					
gamme des formes (fréquence, front de montée, durée)	$f = 50$ ou 60 Hz $T_t \geq 3\ 600$ s	$10 < f < 500$ Hz $3\ 600 \geq T_t \geq 0,03$ s	$5000 > T_p > 20$ μ s 20 ms $\geq T_2$	$20 > T_1 > 0,1$ μ s 300 μ s $\geq T_2$	$100 > T_f > 3$ ns $0,3 > f_1 > 100$ MHz $30 > f_2 > 300$ kHz 3 ms $\geq T_t$
forme normalisée	$f = 50$ ou 60 Hz T_t (*)	$48 \leq f \leq 62$ Hz $T_t = 60$ s	$T_p = 250$ μ s $T_2 = 2\ 500$ μ s	$T_1 = 1,2$ μ s $T_2 = 50$ μ s	(*)
essai de tenue normalisé	(*)	Essai à fréquence industrielle de courte durée	Essai de choc de manœuvre	Essai de choc de foudre	(*)

(*) à spécifier par le Comité de produit concerné

Fig. 12 : les différentes formes de surtensions.

-manœuvres courantes lors de l'exploitation normale du réseau électrique- d'un équipement, tel que transformateur, moteur, réactance, condensateur ou liaison câble/ligne ;

- de choc sur défauts et lors de leur élimination : le défaut est considéré comme une manœuvre involontaire ou inévitable, suivie d'une deuxième manœuvre lors de son élimination ;
- de choc de foudre, consécutif à des décharges atmosphériques : un coup de foudre est une décharge brutale de courant pouvant atteindre plusieurs milliers d'ampères.

Effets et remèdes

Les surtensions ont, selon leurs formes, des effets différents et les remèdes pour les éviter doivent donc leur être adaptés.

- A fréquence industrielle
- Un défaut d'isolement dans un réseau génère une surtension dont le coefficient peut théoriquement atteindre 1,7 (défaut monophasé en cas de neutre isolé).
De même, la coupure du fil de neutre génère des surtensions par déplacement du point neutre.
- La dissymétrie des charges d'un réseau triphasé peut déséquilibrer le système jusqu'à saturer les transformateurs et gêner le fonctionnement des moteurs.
- La surcompensation d'énergie réactive due aux condensateurs shunt en cas de faible charge élève la tension.
- Une ligne à vide se comporte comme une série de cellules LC de gain supérieur à 1 (effet Ferranti), d'où en son extrémité une surtension permanente dont l'amplitude devient sensible au-delà de 300 km (1,05 p.u.) ; cet effet est amplifié sur déconnexion de la charge en extrémité d'une ligne longue.
- La ferrorésonance, oscillation non linéaire entre un condensateur et une inductance saturable, peut donner lieu à des surtensions sur des montages particuliers : transformateur de tension en série avec un disjoncteur ouvert ou entre phase et neutre dans un réseau IT, ...

Tous ces risques sont limités par des précautions de conception et d'exploitation : par exemple répartition symétrique des charges, contrôle de la mise en service des condensateurs, relais de tension sur les arrivées.

- Le choc de manœuvres
Les surtensions produites dépendent des conditions de charge ou à vide, avec ou sans charge résiduelle, selon une certaine périodicité et tenant compte du comportement physique réel de l'appareil de manœuvre : préamorçage, tenue à la tension transitoire de rétablissement (réamorçage, réallumage), arrachement de courant.
- Sur enclenchement d'un condensateur au maximum de la tension du réseau, le coefficient

de surtension atteint 2 ; au déclenchement, ce coefficient peut atteindre 3.

- Lors de la manœuvre de transformateur ou de moteur, le coefficient de surtension peut atteindre 2, de plus le front raide des transitoires provoque des contraintes particulièrement fortes sur les premières spires des bobinages de ces machines.
- Lors de la manœuvre de ligne, le coefficient de surtension peut dépasser 3, c'est le cas d'un réenclenchement d'une ligne longue avec charge résiduelle piégée (charge capacitive).

Les surtensions de manœuvres ont des effets de destruction diélectrique des matériels et de dysfonctionnement des systèmes.

Les dispositifs de protection préconisés agissent en limitant et amortissant les oscillations d'énergie entre les circuits : résistance d'insertion dans les disjoncteurs ou contacteurs, contrôle des instants de manœuvre par synchroniseur, parasurtenseurs RC, voire même parafoudres.

- Le choc sur défauts (lors de leur apparition ou élimination)

L'apparition d'un défaut conduit généralement à un coefficient de surtension inférieur à 2, et ce sont plutôt les surintensités qui sont à craindre (voir le sous-chapitre 4.3).

L'élimination d'un défaut provoque une surtension inférieure à 2.5 (cas le plus sévère du défaut monophasé en cas de neutre isolé), il y a superposition du transitoire et du régime temporaire lié au défaut.

- Le choc de foudre

La décharge brutale de courant peut atteindre des centaines de kiloampères, à laquelle est associée une tension fonction des impédances traversées. Ce courant peut se décharger :

- sur une ligne ou une structure métallique, en se propageant les ondes de tension résultantes créent l'amorçage d'isolateurs et des surtensions ;
- au sol avec une élévation de potentiel, en se propageant celle-ci induit des montées en tension des prises de terre des installations.

Les courants de foudre ont des effets thermiques et mécaniques (efforts électrodynamiques), alors que les surtensions de foudre ont des effets de destruction diélectrique des matériels et de dysfonctionnement des systèmes.

Les dispositifs de protection agissent de deux manières :

- tout d'abord ils évitent l'impact direct de la foudre sur les ouvrages électriques et le dérivent vers le sol (paratonnerres, câbles de garde et puits de terre) ;
- ensuite ils écoulent vers la terre les courants de foudre conduits dans le réseau pour limiter les surtensions et éviter les destructions

diélectriques (éclateurs, parafoudres, varistances, qualité des terres...en HT/MT/BT).

Les apports d'une étude

Une étude destinée à prévenir une installation des effets néfastes des surtensions, comporte les étapes suivantes :

- appréciation qualitative des phénomènes à risque dépendant du réseau considéré,
- calcul des niveaux de surtensions générées et connaissance de leur transmission au système,
- analyse de sensibilité aux paramètres influents,
- définition des dispositifs de protections,
- détermination de l'isolement des matériels selon les normes en vigueur.

Exemple

Le cas choisi est extrait d'une étude relative à la conception d'un poste de distribution HT qui doit être protégé efficacement contre les surtensions dues à la foudre se déchargeant sur sa ligne d'arrivée.

■ Objectif du calcul

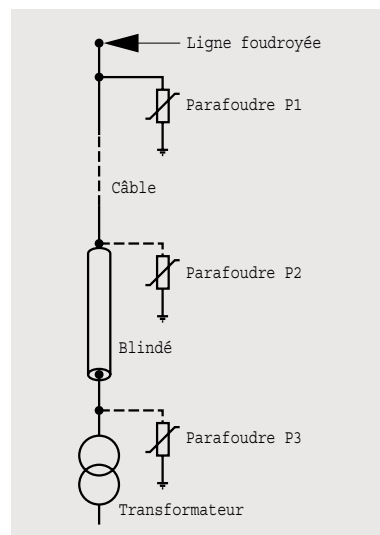
Le dimensionnement des équipements face à une surtension de foudre. Il doit répondre aux recommandations de la norme de coordination de l'isolement CEI 60071-1 et 2, qui quantifie la valeur de risque : le temps moyen entre deux défauts destructifs est dans une fourchette de 250 à 1000 ans.

■ Résultats du calcul

La simulation statistique des impacts de foudre sur la ligne selon le modèle électro-géométrique donne la distribution des surtensions se propageant dans le poste, et a permis d'en déduire une estimation probabiliste du risque résultant (cf. tableau de la **figure 13**).

La protection optimale du poste vis-à-vis des chocs de foudre, quantifiée selon la

normalisation en coordination d'isolement, a pu ainsi être définie par le choix simultané des parafoudres dans le poste et du niveau de protection des équipements, selon le schéma de la figure 13.



Risque sur :

Parafoudres installés	Câble (LIWL* 650 kV)	Poste Blindé (LIWL 650 kV)	Transformateur (LIWL 650 kV)
P1	1454 ans	425 ans	299 ans
P1+ P3	2053 ans	812 ans	592 ans
P1+ P2 + P3	10 ^E 9 ans	10 ^E 9 ans	2,7 10 ^E 6 ans

(*) LIWL : abréviation anglaise « lightning impulse withstand level », en français « niveau de tenue au choc de foudre ».

Fig. 13 : étude des surtensions de foudre pour la conception d'un poste de distribution HT, schéma et estimations du risque.

4.8 Compatibilité électromagnétique

La Compatibilité ElectroMagnétique - CEM - concerne l'ensemble des équipements, systèmes et installations électriques et électroniques.

La notion de CEM est précisée dans les normes internationales comme la capacité d'un dispositif, appareil, système ou installation à fonctionner normalement dans son environnement électromagnétique sans être lui-même perturbateur.

Objectifs

L'étude du comportement CEM d'un réseau a pour buts :

- d'identifier les situations susceptibles de provoquer et de subir des dysfonctionnements

au système en exploitation afin d'en évaluer, les conséquences,

- d'apporter les remèdes appropriés en s'appuyant sur les textes normatifs et les règles de l'art propres à limiter les effets dans les installations.

Phénomènes et origines

Les phénomènes étudiés sont l'ensemble des perturbations électromagnétiques :

- résultant de l'interaction entre divers éléments d'un réseau : la source émettrice origine, le couplage par le transmetteur, la victime perturbée dans son bon fonctionnement normal,
- sur un spectre dont l'enveloppe spectrale, dépendant de la forme d'onde, s'étend du continu au GHz voire au-delà,

- caractérisées en amplitude et énergie,
- selon les modes de conduction et/ou de rayonnement.

Les émissions électromagnétiques ont plusieurs origines :

- l'exploitation normale du réseau, puisque les tensions et les courants peuvent être des sources naturelles de perturbations,
- la structure du réseau et la mise en œuvre des installations, qui peuvent favoriser la transmission des perturbations.

Effets et remèdes

La transmission de ces perturbations électromagnétiques se fait par différents types de couplage :

- capacitif (de tension) entre conducteurs proches : proximité de câbles, ...
- inductif (de courant) entre conducteurs : coexistence de courants forts et faibles, ...
- effet d'antenne (rayonnement électromagnétique) : câble de sortie d'une électronique à découpage HF, ...
- galvanique par impédance commune de circuits, par exemple un fil conducteur unique pour l'alimentation d'un appareil de mesure et l'acquisition des données.

Les effets pratiques constatés portent essentiellement sur :

- le dysfonctionnement des éléments du système électrique et du process commandés par des dispositifs sensibles ;
- l'échauffement et/ou la destruction de composants électroniques, analogiques et numériques.

Tous ces effets sont maîtrisés par l'ensemble des règles de l'art du domaine qui consistent à :

- réduire le niveau des perturbations émises par les sources,

- minimiser les modes de couplage,
- et diminuer la vulnérabilité des victimes (durcissement), en jouant, dans les bandes de fréquence concernées, sur :
 - la prise en compte du régime de neutre,
 - le câblage : choix des câbles, séparation du cheminement entre câbles de puissance et câbles de signaux (courants faibles),
 - les blindages : types d'écran (conducteur ou ferromagnétique), modes de raccordement des terminaisons, traitement des boucles de masses,
 - la mise en œuvre de filtres électriques adaptés aux signaux à atténuer.

Les apports d'une étude

La bonne conception d'une l'installation électrique impose une étude pour :

- identifier les sources de perturbations, les couplages et les victimes,
- définir les moyens à mettre en œuvre pour obtenir un système répondant aux normes.

Exemple

Ce cas est extrait de l'étude relative à un site industriel dont les ensembles d'acquisition de mesures / vidéo étaient perturbés lors de l'utilisation des bancs d'essais du process.

■ Objectif

Définir l'action à entreprendre pour retrouver une utilisation normale de la chaîne de métrologie.

■ Résultats

Les schémas des liaisons à la terre du banc d'essais (TN-C) et du système d'acquisition (TN-C-S) sont différents (cf. **fig. 14**). Ainsi, les courants de fuite 50 Hz et harmoniques générés par le variateur de vitesse du banc se rebouclent vers l'alimentation par deux chemins possibles : par le banc d'essais et par le système

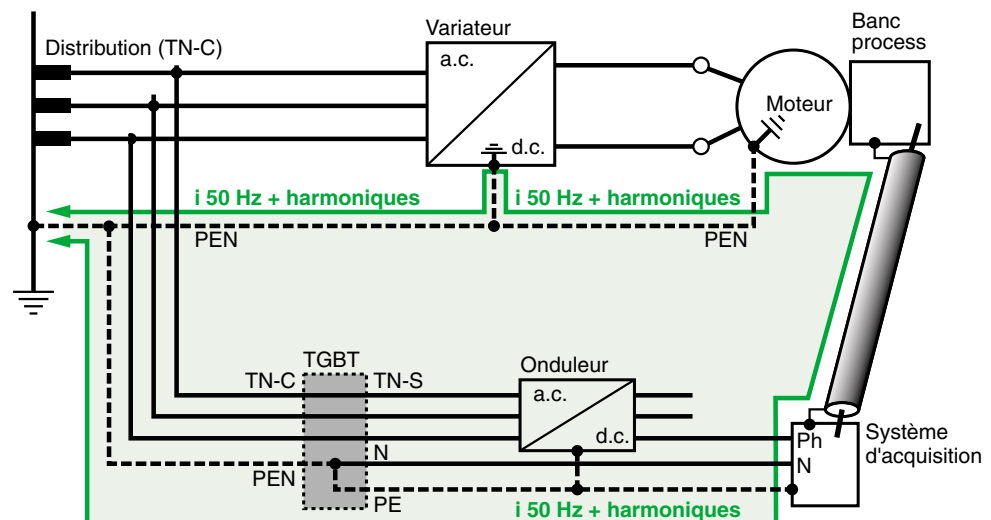


Fig. 14 : étude CEM pour des ensembles d'acquisition de mesures / vidéo placés à proximité de bancs d'essais, schéma montrant le cheminement des courants de fuite et harmoniques.

d'acquisition, avec des intensités au prorata des admittances.

La recommandation de protéger le système d'acquisition de son environnement a été suivie

en créant un isolement galvanique dans ses propres liaisons. Cette solution s'est avérée pratique, efficace et peu onéreuse.

4.9 Mesures pour expertise

Ce sous-chapitre complète les précédents en soulignant l'importance des mesures pour suivre l'évolution d'un réseau électrique et améliorer son efficacité.

Ces mesures sont souvent indispensables lorsqu'une expertise s'avère nécessaire :

- soit pendant l'exploitation normale du système, à la mise en service d'une installation ou lors d'une évolution importante, pour vérifier que le réseau électrique fonctionne conformément aux prévisions faites lors de sa conception ;

- soit à la suite d'incidents électriques inexplicables tels que destruction de matériels, perte partielle ou totale d'énergie.

Même le fonctionnement d'un réseau bien conçu peut être l'objet d'incidents ou de dysfonctionnements incompréhensibles, les mesures électriques sont alors un outil de base pour établir un diagnostic.

Des mesures pour expertiser un réseau électrique

Elles ont pour finalité :

- de contrôler les grandeurs électrotechniques après mise en service des installations,
- de suivre l'évolution des consommations et de la qualité de l'énergie,
- d'identifier et expliquer les incidents électriques importants ou répétitifs du système,
- de préconiser les dispositions à prendre pour y remédier,
- de valider les modèles utilisés dans les simulations de réseaux.

Phénomènes étudiés

Les phénomènes, dont l'étude nécessite des mesures, recouvrent l'ensemble des sujets abordés dans les sous-chapitres précédents.

Les dispositions envisagées pour remédier à leurs effets résultent :

- des observations faites par la visite in situ des installations,
- de l'exploitation de mesures électriques avec l'instrumentation à demeure ou par campagne ponctuelle,
- de la mise en œuvre de calculs électrotechniques,
- de la vérification du respect des normes et des règles de l'art.

Les apports d'une expertise

Une expertise vise à assurer le maintien ou l'amélioration des conditions d'exploitation d'un réseau électrique, à différents niveaux de complexité et d'exigences par :

- la maîtrise générale du système à partir de vérifications de base essentiellement qualitatives : sécurité des personnes et des biens, pérennité des équipements, bilans de puissance, plan de protection, instrumentation minimale,

- l'atteinte de performances satisfaisantes du système en référence à des critères quantitatifs définis : analyse de sûreté, analyse des risques électrotechniques, dimensionnement des réseaux et des équipements,

- l'optimisation globale du système : qualité de l'énergie, contrat et consommation, maintenance et pièces de rechange, hiérarchisation de l'urgence des actions proposées,

- la prise en compte de l'existant et des évolutions futures prévues.

Nota : les développements des moyens d'échanges des informations avec les NTIC (Nouvelles Technologies de l'Information et de la Communication) ouvrent de nouvelles perspectives telles que l'oscilloperturbographie (cf. **Fig. 15 et 16**), le télédiagnostic et la télésurveillance des réseaux électriques dans différents domaines (tertiaire et industrie) (cf. **Fig. 17**).

Un exemple d'expertise

Cet exemple est extrait de l'expertise du réseau électrique d'une industrie micro-électronique réalisée pour établir un bilan après plusieurs années de fonctionnement.

■ Objectif de l'audit

Rechercher les points faibles éventuels de l'installation électrique du site pouvant dégrader la qualité de fourniture d'énergie.

■ Résultats de l'audit

Les aspects propres au réseau électrique et à ses composants ont fait apparaître la nécessité d'améliorations relatives à l'architecture du réseau, au plan de protection et à la fatigue des transformateurs HT/BT.

Le tableau de la **figure 18** (en page 30) résume cette expertise.



Fig. 15 : relais de protection numérique SEPAM - série 40 (marque Merlin Gerin - Schneider Electric).



Fig. 17 : appareil de télémessure PM70 (marque Merlin Gerin - Schneider Electric).

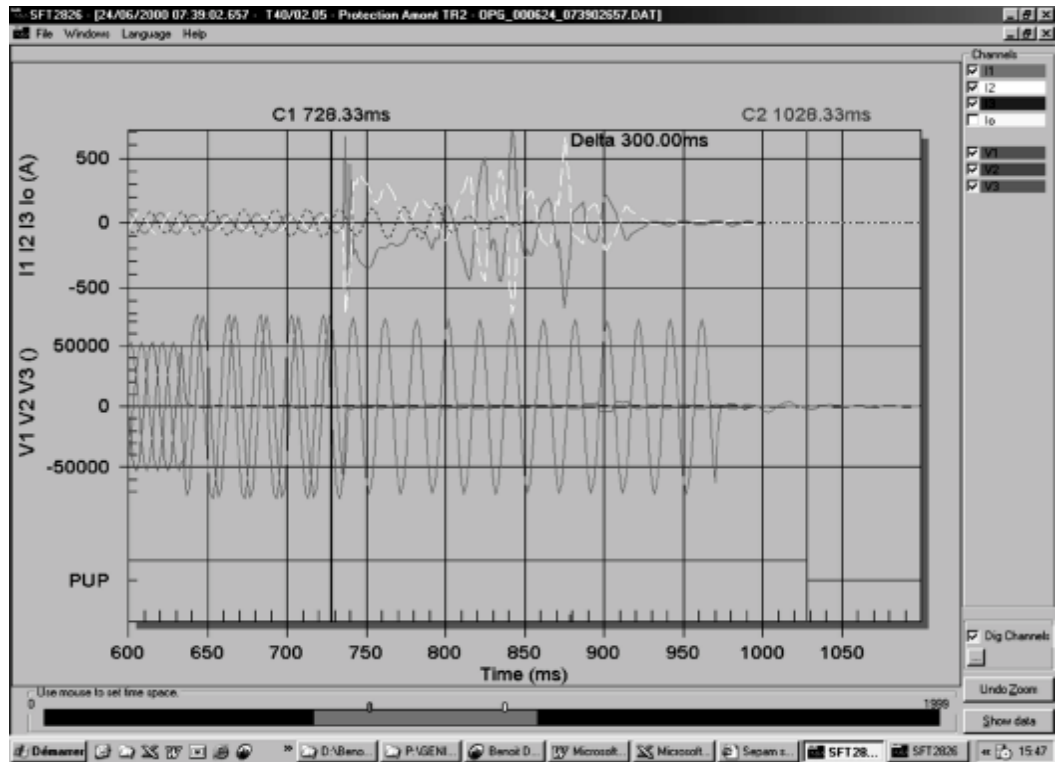


Fig. 16 : exemple d'oscillogramme d'un défaut enregistré par un relais SEPAM.

Objet	Item	Mesures	Diagnostic	Action requise	Priorité
Schéma du réseau	Architecture du réseau	Non	Dans plusieurs postes, sur défaut jeu de barres BT, pas de redondance prévue pendant la réparation.	Faire une étude de disponibilité pour améliorer l'architecture.	Non urgent
	Défaut majeur	Non	Après défaut sur une boucle HT, la réalimentation des sous-stations implique des opérations manuelles. Pas de générateur BT pour alimenter les tableaux critiques.	Vérifier le mode de fonctionnement des ASI. Etudier le besoin de générateurs BT.	Non urgent
	Mise à la terre	Non	Le SLT en HT est isolé pour assurer une bonne continuité de service, mais avec le vieillissement du réseau le nombre de défauts terre augmente.	Envisager la possibilité d'un SLT impédant	A étudier
Plan de protection	Protection 130 kV	Non	Dans certaines configurations, les protections en courant peuvent donner lieu à la perte totale du réseau HT.	Réviser le plan de protection en utilisant des fonctions différentielles ou directionnelles. Vérifier la sélectivité des protections entre l'usine et le distributeur.	Urgent
	Protection 15 kV	Non	La sélectivité est partielle dans les cas suivants : ■ temporisation insuffisante entre départ et arrivée des liaisons, ■ pour une partie du réseau, le temps d'élimination sur défaut BT peut atteindre plusieurs secondes.	Reprendre l'étude de détermination des réglages des protections du réseau HT à partir du calcul des courants de court-circuit ; envisager l'utilisation de la sélectivité logique.	Urgent
Comportement diélectrique des transformateurs HT/BT	Choc de foudre côté HT	Non	Transformateurs équipés de parafoudres.	Aucune action requise	
	Choc de foudre côté BT	Non	Pas de parafoudre sur les charges BT.	Etudier la protection foudre du réseau BT.	Non urgent
	Choc de manœuvre sur ouverture de disjoncteur HT	Non	Le réglage de la protection maximum de courant accepte les courants d'appel à l'enclenchement : pas de risque d'ouverture intempestive.	Aucune action requise	
	Contraintes de résonance interne en haute fréquence	Oui	Pas de surtension HF mesurée.	Aucune action requise	
	Contraintes harmoniques en HT	Oui	THD négligeable.	Aucune action requise	
	Contraintes harmoniques en BT	Oui	THD négligeable.	Aucune action requise	
	Choc de manœuvre sur ouverture de batterie de condensateurs	Oui	Les contacteurs des condensateurs ne sont pas équipés de résistance d'insertion	Envisager la mise en place de résistances d'insertion pour diminuer les courants d'appel.	Non urgent
Comportement thermique des transformateurs HT/BT	Surcharge et courants harmoniques	Oui	Pas de surcharges. Valeurs harmoniques négligeables.	Aucune action requise	
	Surtension permanente en HT	Oui	Valeurs négligeables.	Aucune action requise	
	Contraintes harmoniques en HT	Oui	Valeurs négligeables.	Aucune action requise	
	Courant continu en BT	Non	Phénomène non pris en compte.		A vérifier

SLT : Système des liaisons à la terre.

Fig. 18 : bilan établi après expertise pour un réseau électrique d'industrie micro-électronique.

5 Synthèse : Risques principaux pour l'utilisateur - Réponses apportées par les études

	Risques principaux pour l'utilisateur	Réponses apportées par les études
Sûreté de fonctionnement Cf. s/chap 4.1	Accident pour les personnes. Destruction de biens. Arrêt de production. Perte d'informations (système informatique...). Coûts supplémentaires : de changement éventuel de matériels, de réparation et d'arrêt de production (pertes de production et remise en marche du process).	Quantifier la fréquence d'occurrence de l'événement redouté. Quantifier la disponibilité de l'énergie électrique. Déterminer les points faibles de la solution qui devront être améliorés si nécessaire. Déterminer d'éventuelles redondances superflues. Comparer diverses architectures. Préconiser des maintenances préventives. Préconiser des stocks de pièces de rechange.
Régime permanent Cf. s/chap 4.2	Perturbations de fonctionnement (endommagement des charges sensibles, variation des couples moteurs, vibrations mécaniques, voire arrêt de production). Gêne visuelle (flicker). Echauffements anormaux des liaisons, des circuits magnétiques d'où pertes d'énergie et causes possibles d'incendie et de vieillissement accéléré. Coûts supplémentaires : de changement éventuel de matériels (besoin de surdimensionnement), de réparation et d'arrêt de production (pertes de production et remise en marche du process).	Une vérification du dimensionnement du système en accord avec les normes électriques : <ul style="list-style-type: none"> ■ le choix des niveaux de tension dans l'arborescence du réseau, ■ les tolérances des sources en tension et puissance de court-circuit, ■ la localisation et la répartition de la compensation réactive, ■ les matériels : appareillages de coupure, section des câbles, caractéristiques des transformateurs et des moteurs... Le calcul des régimes permanents du système ("load-flows") dans les différents cas d'exploitation : <ul style="list-style-type: none"> ■ de la répartition des tensions aux nœuds et des courants dans les liaisons, en amplitude et en phase, ■ des chutes de tension, ■ des puissances transitées et des pertes associées. Une optimisation des contrats de fourniture d'énergie. Des conseils d'exploitation (choix des prises de transformateurs, plan de délestage et de reprise, mise en service des condensateurs...). La mise à jour des données du réseau.
Court-circuit Cf. s/chap 4.3	Tensions de contact dangereuses pour les personnes. Détériorations de matériels électriques dues à la surintensité (échauffements et incendie). Arrêt de production. Perturbations de service dues aux creux de tension (dysfonctionnement d'appareils sensibles). Coûts supplémentaires (réparations, arrêt de production...).	Les valeurs des courants de court-circuit calculées conformément aux normes d'installation (CEI60909 et guide UTE C15105), nécessaire au calcul des protections du système. Le dimensionnement de l'appareillage et du matériel (disjoncteurs, fusibles, transformateurs, tableaux, capteurs, câbles, canalisations, circuits de terre) sur les critères de pouvoirs de coupure et de fermeture et de tenues thermique et électrodynamique au court-circuit.
Protection Cf. s/chap 4.4	Accident pour les personnes. Destructions de matériels électriques et de machines. Mise hors service de parties saines du réseau. Arrêt de production. Maintien en service de parties en défaut du réseau d'où l'instabilité du système électrique. Dysfonctionnements du process avec pertes d'exploitation et coûts de réparation.	Une définition générale du système de protection et des principes mis en œuvre : schéma de liaison à la terre, fonctions de protection et secours, sélectivités adoptées, coordination entre les différents niveaux de tension. La caractérisation des capteurs : emplacement, rapport, classe de précision. La caractérisation des dispositifs de coupure : type, emplacement. La caractérisation des unités de protection : réglages des déclencheurs et des relais Les courbes ou tableaux montrant la cohérence des sélectivités entre elles.

	Risques principaux pour l'utilisateur	Réponses apportées par les études
Stabilité Cf. s/chap 4.5	<p>Défaillances mécaniques (rupture d'arbre de machines tournantes et de réducteurs, déformation de bobinages) suite à des à-coups de couple brutaux.</p> <p>Destructions ou usures prématurées de matériels électriques suite à des échauffements anormaux par surintensité (transformateurs et liaisons, moteurs lors de déséquilibre d'alimentation ou qui rampent en réaccélération).</p> <p>Dysfonctionnements, suite à des variations de tension, de charges telles que équipements sensibles (variateurs de vitesse, informatique, systèmes de sécurité, mesure), organes de commande (contacteurs, disjoncteurs) et éclairage.</p> <p>Arrêt de production.</p> <p>Coûts supplémentaires (réparations, arrêt de production...).</p>	<p>Validation de la puissance de court-circuit des sources.</p> <p>La répartition optimale des charges (schémas d'exploitation),</p> <p>Amélioration du système de protection (principe, réglages selon les temps critiques d'élimination des défauts).</p> <p>Choix de méthode de démarrage des moteurs.</p> <p>Plan de délestage des charges et de découplage des sources,</p> <p>Détermination des séquences de reprise et/ou de transferts de charges.</p> <p>Automatisation des transferts des sources.</p> <p>Optimisation du fonctionnement des dispositifs de régulation et de leurs réglages.</p>
Harmoniques Cf. s/chap 4.6	<p>Destructions ou vieillissements accélérés de matériels par surcharge thermique (échauffements dus aux courants harmoniques, harmonique 3 dans les conducteurs de neutre) ou claquage diélectrique (surtensions dues aux tensions harmoniques).</p> <p>Perturbations mécaniques harmoniques : vibrations et fatigue de moteurs, bruits acoustiques anormaux de transformateurs et tableaux.</p> <p>Dysfonctionnements de dispositifs provoqués par les harmoniques de tension/courant (équipements électroniques de puissance), déclenchements intempestifs de protections, perturbations des systèmes à courant faible (télécommunications, mesure et comptage).</p> <p>Surcoûts :</p> <ul style="list-style-type: none"> ■ la dégradation du rendement énergétique de l'installation à cause des pertes d'énergie supplémentaires (joule, fer, effet de peau et de proximité), ■ l'investissement supplémentaire dû à la nécessité de surdimensionner les équipements (déclassement) ou d'installer des filtres. 	<p>Identification des pollueurs.</p> <p>Evaluations des niveaux de distorsion harmonique (THD de tension et de courant) ainsi que les répartitions spectrales.</p> <p>Validation de la structure du réseau électrique : puissance de court-circuit des sources, confinement des équipements perturbateurs, séparation des réseaux sensibles, compensation de l'énergie réactive.</p> <p>Préconisation d'action directe sur les pollueurs : par exemple transformation d'un pont hexaphasé en pont dodécaphasé.</p> <p>Préconisation d'action sur la pollution : dimensionnement des solutions de filtrage (type de filtre, spécification des éléments).</p> <p>Préconisation de déclassement des matériels.</p>
Surtensions Cf. s/chap 4.7	<p>Perturbations de service (creux de tension et coupures brèves).</p> <p>Destructions de matériels électriques par claquage diélectrique.</p> <p>Arrêt de production.</p> <p>Vieillissements accélérés et échauffements de matériels dus aux contraintes non destructives mais répétées.</p> <p>Dysfonctionnements d'équipements sensibles (électronique de puissance, systèmes à courant faible).</p> <p>Coûts supplémentaires (réparations, arrêt de production...).</p>	<p>Définition des solutions optimales d'atténuation basées sur la mise en œuvre simultanée, cohérente et sélective, de plusieurs protections : paratonnerres, câbles de garde, parafoudres, parasurtenseurs, éclateurs, varistances, diodes, selfs de choc, résistances d'insertion, synchroniseurs.</p> <p>Dimensionnement et localisation des dispositifs préconisés.</p> <p>Détermination de l'isolement des matériels en accord avec les dispositifs de protection : sélection du niveau de tenue diélectrique basée sur les normes de coordination de l'isolement (CEI 60664 en BT et CEI 60071 en HT).</p> <p>Conception du système des liaisons à la terre.</p> <p>Conseils d'exploitation.</p>
CEM Cf. s/chap 4.8	<p>Détériorations de matériels électriques et électroniques par échauffement ou claquage.</p> <p>Dysfonctionnements d'éléments électriques, pouvant avoir une incidence sur tout le réseau.</p> <p>Dysfonctionnements des machines du process.</p> <p>Coûts supplémentaires (réparations, arrêt de production...).</p>	<p>Un état des lieux CEM (compréhension sur les modes de perturbation).</p> <p>Aide à la spécification des cahiers des charges des systèmes électriques.</p> <p>Conseils sur le montage des installations : coexistence des câbles, SLT, masses, ...</p> <p>Application des normes CEM.</p>
Mesures pour expertise Cf. s/chap 4.9	<p>De nombreuses réponses apportées par les études nécessitent des mesures qui peuvent être effectuées sur site, soit en permanence (cas de la télésurveillance par exemple), soit lors de campagnes particulières.</p>	

6 Conclusion

Le coût optimal de possession d'un système est le résultat du meilleur compromis entre le service rendu à l'exploitant pour le besoin de son process et la dépense totale consentie.

Pour un réseau électrique, le coût de possession prend en compte les différentes phases de la vie du système : conception, réalisation, exploitation, maintenance et évolution.

De ce fait, dans la chaîne de réalisation d'un projet, tous les acteurs sont concernés (investisseurs, concepteurs et utilisateurs) et les études d'ingénierie électrique constituent une étape indispensable dans l'ensemble des processus visant à une bonne utilisation finale de l'énergie électrique. Elles peuvent être aussi considérées comme un investissement rentable puisque à même d'améliorer l'efficacité de l'installation.

Ce Cahier Technique met en évidence l'étendue des calculs requis pour l'exécution de ces études.

Ceux-ci concernent tous les types de réseaux en basse et haute tension, pour les applications de

tous les domaines (industriel, tertiaire, résidentiel, fourniture d'énergie). Ils permettent tout à la fois la prévision des phénomènes électriques se produisant lors du fonctionnement des systèmes, et l'analyse de l'impact sur le dimensionnement des installations et l'exploitation du réseau ; ceci avec la prise en compte des événements et paramètres influents, dans les modes normaux et dégradés.

Les différents tableaux de synthèse ont démontré l'importance des moyens et des compétences nécessaires (voir aussi les annexes suivantes). Enfin, les exemples donnés montrent que la pertinence des solutions trouvées est aussi le résultat de l'expérience cumulée par de nombreuses expertises. Expérience que seules de grandes sociétés de l'électricité (distribution d'énergie ou fabrication de matériels) peuvent réunir.

N.B. Une information plus détaillée est aussi disponible dans la collection des Cahiers Techniques dont les ouvrages traitent spécifiquement différents sujets abordés dans ce document (cf. Bibliographie).

Annexe 1 : Historique

L'ensemble des lois de l'électricité qui régissent le fonctionnement des réseaux électriques a été établi précédemment à la généralisation des réseaux et donc au besoin de faire des calculs.

Le développement au cours du temps des outils propres au calcul prédictif du comportement des réseaux électriques peut se résumer sommairement en quatre étapes, dont les périodes se recouvrent.

■ Le calcul "à la main", de 1925 à 1960

C'est l'époque de la découverte du fonctionnement des réseaux électriques d'après les phénomènes constatés et mesurés sur les installations. La méthode analytique est utilisée en fonction de la compréhension physique a priori : le problème est mis en équation à partir des lois de l'électricité, la résolution numérique est faite manuellement (règle à calcul, tables numériques), et les hypothèses sont confirmées par la bonne correspondance entre mesure et calcul. L'extrapolation prédictive se pratique beaucoup par l'utilisation d'abaques faisant varier les paramètres déterminants.

Parallèlement se développent des règles de l'art basées sur l'expérience.

■ Les simulateurs à modèle réduit, de 1950 à 1990

Par suite de leur extension et complexification croissantes, les réseaux deviennent de véritables systèmes électriques aux interactions multiples. De plus la notion de qualité de l'électricité apparaît progressivement. Le besoin de prédiction devient plus important et plus global car il s'agit de prévoir de nombreuses situations d'exploitation, normales ou perturbées, avec certitude et précision.

Le simulateur répond assez bien à ces exigences. C'est un outil de laboratoire coûteux en investissement et en utilisation, apanage des grands distributeurs électriques. Le principe du simulateur est de constituer un modèle à échelle réduite du réseau, reproduisant le comportement du système en temps réel.

Selon l'application envisagée, le simulateur peut être un analyseur de transitoire (ex. propagation

d'onde), un réseau artificiel (ex. essai de protections), un micro-réseau (ex. stabilité dynamique)

Pour accroître leurs capacités et performances, ces simulateurs ont été complétés par des simulateurs analogiques à dispositifs électroniques propres à modéliser certains éléments (par ex. régulateurs), donnant ainsi naissance aux simulateurs hybrides.

■ Les simulateurs numériques, depuis 1970

A l'époque où les réseaux commençaient à être optimisés et où sont apparues des pannes majeures sur les grands réseaux de l'industrie et de la distribution publique, les exigences de calcul se sont accrues. Les simulateurs numériques ont alors été une réponse avec l'avènement de l'informatique.

□ Dans un premier temps des codes de calcul sont exploités sur de gros ordinateurs centraux ; les programmes sont en général écrits par les entreprises pour leur propre besoin.

□ Puis vers 1990, simulation numérique et décentralisation se généralisent avec les micro-ordinateurs PC. La commercialisation des programmes se développe, et l'utilisateur dispose aujourd'hui d'un grand choix pour de multiples applications.

Nota : Le principe du simulateur numérique est de constituer un modèle numérique par la description des lois du réseau, puis de simuler le fonctionnement en résolvant les équations avec un programme informatique adapté. Il a l'avantage d'une grande souplesse à traiter tous types de réseaux et de nombreux phénomènes, mais il n'est pas temps réel.

■ Les ateliers numériques, depuis 1990.

C'est la généralisation de la simulation informatique comme outil universel de calcul (réseau virtuel) avec des possibilités de bases de données globales et de traitement en temps réel pour le développement de produits, l'apprentissage des opérateurs, l'optimisation de la conduite...

Annexe 2 : Les logiciels

Ce tableau indique les principaux logiciels disponibles dans le commerce, et l'utilisation qui en est faite pour les calculs.

Type de logiciel	Type de calcul							
	Sûreté de fonctionnement	Régime permanent	Court-circuit	Protection	Stabilité dynamique	Harmonique	Surtensions	CEM
Analyse fonctionnelle	■			■				
AMDEC	■			■				
Arbre de défaillance	■							
Graphe de Markoff	■							
Réseau de Pétri	■							
Load-flow		■			■	■		
Optimisation de flux de charge		■						
Dimensionnement de câbles		■	■					
Dimensionnement et protection de câbles BT			■	■		■		
Calcul du réseau de terre		■	■	■				■
Court-circuit			■	■	■			
Sélectivité			■	■	■			
Stabilité statique		■			■			
Stabilité transitoire					■			
Démarrage moteur		■		■	■			
Harmonique		■				■		■
Transitoires de tension/courant			■	■		■	■	■
Protection foudre							■	■
Interférence CEM		■						■
Logiciel généraliste EMTF		■	■		■	■	■	
Acquisition de données (mesures)		■	■	■	■	■	■	■

Annexe 3 : Données nécessaires

Ce tableau présente un aperçu général des données nécessaires à l'exécution des différents calculs.

Type de calcul ▼	Sûreté de fonction ^{nt}	Régime permanent	Court-circuit	Protection	Stabilité	Harmonique	Surensions	CEM	Mesures
Informations requises ▼									
Données générales									
<input type="checkbox"/> schéma unifilaire du réseau	■	■	■	■	■	■	■	■	■
<input type="checkbox"/> configurations d'exploitation	■	■	■	■	■	■	■		
<input type="checkbox"/> schémas de liaison à la terre	■		■	■	■	■	■		
Pour tout constituant									
<input type="checkbox"/> tension & puissance assignées	■	■	■		■	■	■	■	■
<input type="checkbox"/> impédances (directe, inverse, homopolaire)			■		■	■	■		
<input type="checkbox"/> tenue au court-circuit			■		■				
<input type="checkbox"/> tenue tension transitoire manœuvre & foudre							■		
<input type="checkbox"/> types de protection				■	■				
Sources d'alimentation									
<input type="checkbox"/> tension & fréquence (nominales/mini/maxi)	■	■	■	■	■	■	■	■	■
<input type="checkbox"/> puissance de court-circuit (nominale/mini/maxi)		■	■		■	■	■		
<input type="checkbox"/> tensions harmoniques préexistantes						■			
<input type="checkbox"/> réglage des protections				■	■				
Générateurs									
<input type="checkbox"/> tension, puissance, facteur de puissance	■	■	■		■	■	■	■	■
<input type="checkbox"/> impédances & constantes de temps			■		■	■	■		
<input type="checkbox"/> caractéristiques mécaniques (inertie, nombre de pôles)					■				
<input type="checkbox"/> fonctions de transfert régulation turbine et excitation					■				
Lignes, câbles, jeux de barres, blindés									
<input type="checkbox"/> résistance, inductance, capacitance linéiques		■	■		■	■	■	■	■
<input type="checkbox"/> longueur, éléments en parallèle, modes de pose	■	■	■		■	■	■		
<input type="checkbox"/> données géométriques des pylônes et structures							■		
<input type="checkbox"/> caractéristiques des isolateurs, éclateurs,...							■		
Transformateurs									
<input type="checkbox"/> tensions (primaire, secondaire, tertiaire)	■	■	■		■	■	■	■	■
<input type="checkbox"/> puissance, couplage & prises de réglage	■	■	■		■	■	■		
<input type="checkbox"/> tensions de court-circuit & pertes		■	■		■	■	■		
Charges passives, condensateurs, inductances									
<input type="checkbox"/> tension et puissance assignées		■			■	■	■	■	■
<input type="checkbox"/> facteur de puissance		■			■	■	■		
<input type="checkbox"/> type de charge (impédance c^{ste} , courant c^{st} , puissance c^{ste})		■			■	■	■		
<input type="checkbox"/> facteurs de foisonnement, utilisation, charge		■			■	■	■		
Charges actives									
<input type="checkbox"/> tension et puissance assignées		■	■		■	■	■	■	■
<input type="checkbox"/> facteur de puissance		■	■		■	■	■		
<input type="checkbox"/> caractéristiques des moteurs (vitesse, inertie, glissement, Cd/Cn, Cmax/Cn, Id/In,...)		■	■		■	■	■		
<input type="checkbox"/> caractéristiques des équipements électroniques de puissance (type de montage,...)		■			■	■	■		
<input type="checkbox"/> facteurs de foisonnement, utilisation, charge		■	■		■	■	■		
Charges non linéaires									
<input type="checkbox"/> caractéristiques U, I (parafoudre,							■	■	■
<input type="checkbox"/> spectre harmonique généré tension / courant						■			
Appareillage de coupure									
<input type="checkbox"/> type et calibre des fusibles					■	■		■	■
<input type="checkbox"/> caractéristiques des disjoncteurs (pouvoir de coupure et de fermeture, TTR,...)			■	■	■		■		
Protections									
<input type="checkbox"/> caractéristiques des capteurs tension/courant				■				■	■
<input type="checkbox"/> fonctions de protection et plages de réglage				■					

Bibliographie

Cahiers techniques Schneider Electric

- Analyse des réseaux triphasés en régime perturbé à l'aide des composantes symétriques
Cahier technique n° 18 -
B. de METZ-NOBLAT
- Les perturbations électriques en BT
Cahier Technique n° 141 -
R. CALVAS
- Introduction à la conception de la sûreté
Cahier Technique n° 144 -
E. CABAU
- La CEM : la compatibilité électromagnétique
Cahier Technique n° 149 -
J. DELABALLE
- Surtensions et coordination de l'isolement
Cahier Technique n° 151 -
D. FULCHIRON
- Perturbations harmoniques dans les réseaux pollués, et leur traitement
Cahier Technique n° 152 -
C. COLLOMBET, J. SCHONEK, J.-M. LUPIN
- Coupure en BT par limitation du courant
Cahier Technique n° 163 -
P. SCHUELLER
- La sélectivité énergétique en BT
Cahier Technique n° 167 -
M. SERPINET, R. MOREL
- La foudre et les installations électriques HT
Cahier technique n° 168 -
B. de METZ-NOBLAT
- La conception des réseaux industriels en haute tension
Cahier Technique n° 169 -
G. THOMASSET
- Flicker ou scintillement des sources lumineuses
Cahier Technique n° 176 -
R. WIERDA
- Etudes de sûreté des installations électriques
Cahier Technique n° 184 -
S. LOGIACO

- Stabilité dynamique des réseaux électriques industriels

Cahier Technique n° 185 -
B. de METZ-NOBLAT, G. JEANJEAN

- La ferrorésonance
Cahier Technique n° 190 -
P. FERRACCI,

- La qualité de l'énergie électrique
Cahier Technique n° 199 -
P. FERRACCI

Ouvrages divers

- Les Techniques de l'Ingénieur
- Les cahiers de l'ingénierie édités par Electricité de France

Normes

- CEI 60071-1 : Coordination de l'isolement - Partie 1 : définitions, principes et règles.
- CEI 60071-2 : Coordination de l'isolement - Partie 2 : Guide d'application.
- CEI 60364, NF C 15-100 : installations électriques à basse tension.
- CEI 60871-1 : Condensateurs shunt pour réseaux à courant alternatif de tension assignée supérieure à 1000 V -
Partie 1 : Généralités - Caractéristiques fonctionnelles, essais et valeurs assignées - Règles de sécurité - Guide d'installation et d'exploitation.
- CEI 62271-100 : Appareillage à haute tension - Partie 100 : Disjoncteurs à courant alternatif à haute tension.
- NF C02-160 / NF EN 50160 : Caractéristiques de la tension fournie par les réseaux publics de distribution.
- UTE C15-500 : Guide pratique - Détermination des sections des conducteurs et choix des dispositifs de protection à l'aide de logiciels de calcul.

Schneider Electric

Direction Scientifique et Technique,
Service Communication Technique
F-38050 Grenoble cedex 9
Télécopie : 33 (0)4 76 57 98 60
E-mail : fr-tech-com@schneider-electric.com

Réalisation : SEDOC Meylan.
Edition : Schneider Electric
- 20 € -

* *Construire le nouveau monde de l'électricité*

12-04